

MINIKRAN

CWE315

by BG Lift



BESONDERHEITEN

- ✓ Modernes Design und simple Bedienfunktion
- ✓ Vielseitig optional erweiterbar, somit für spezielle Anforderungen anpassbar
- ✓ Automatisches Diagnosesystem

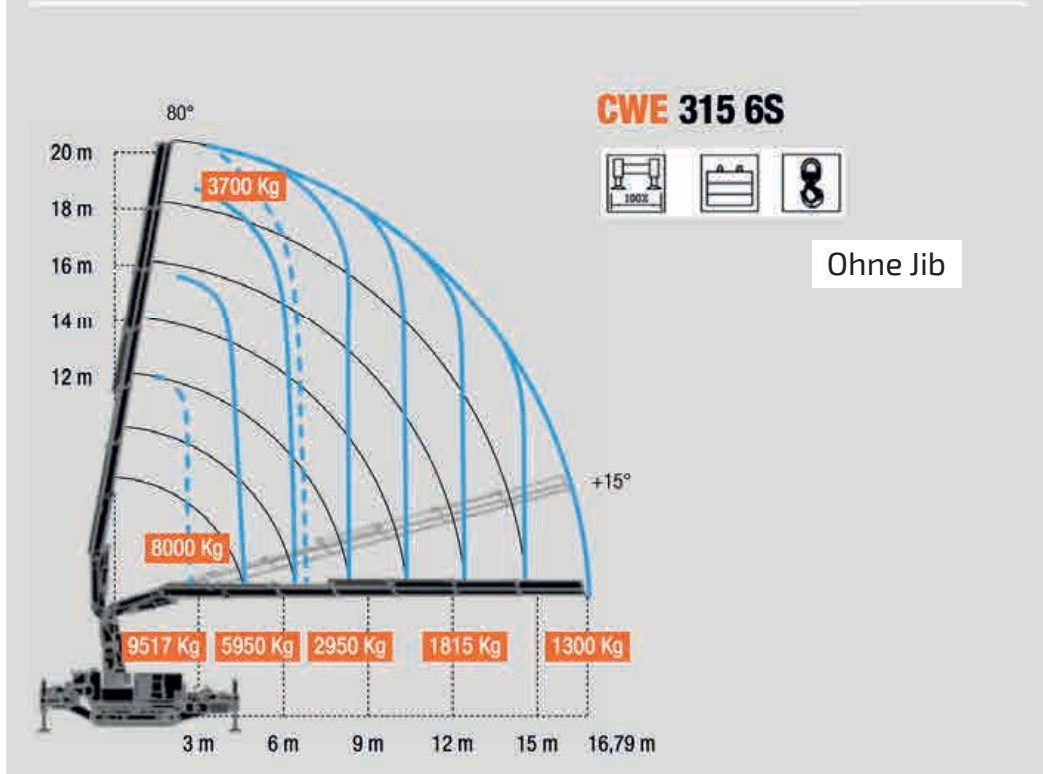
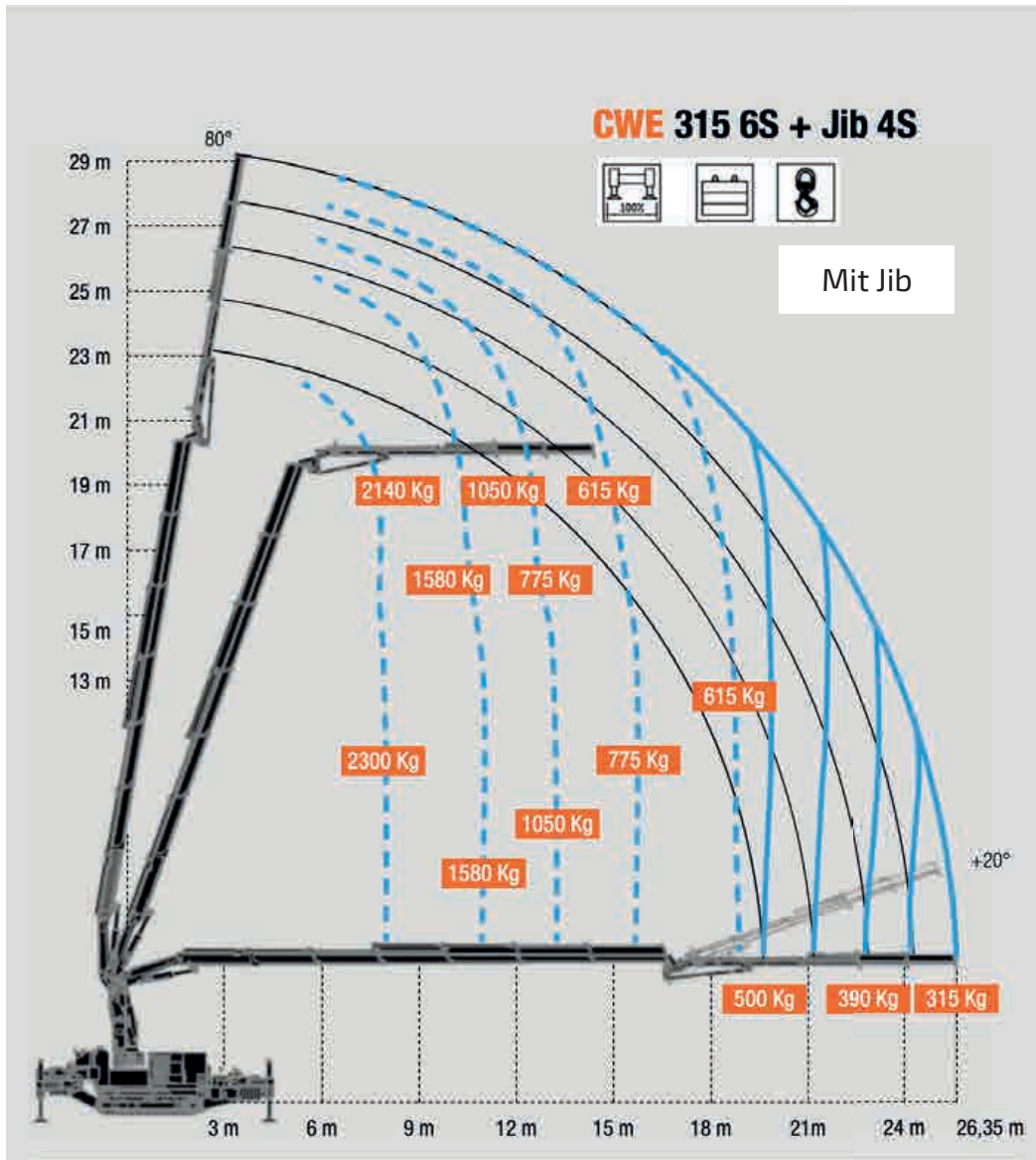
KUNZE BÜHNEN

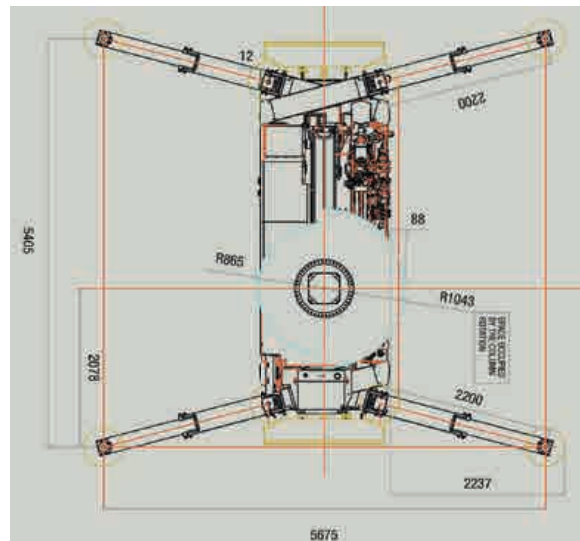
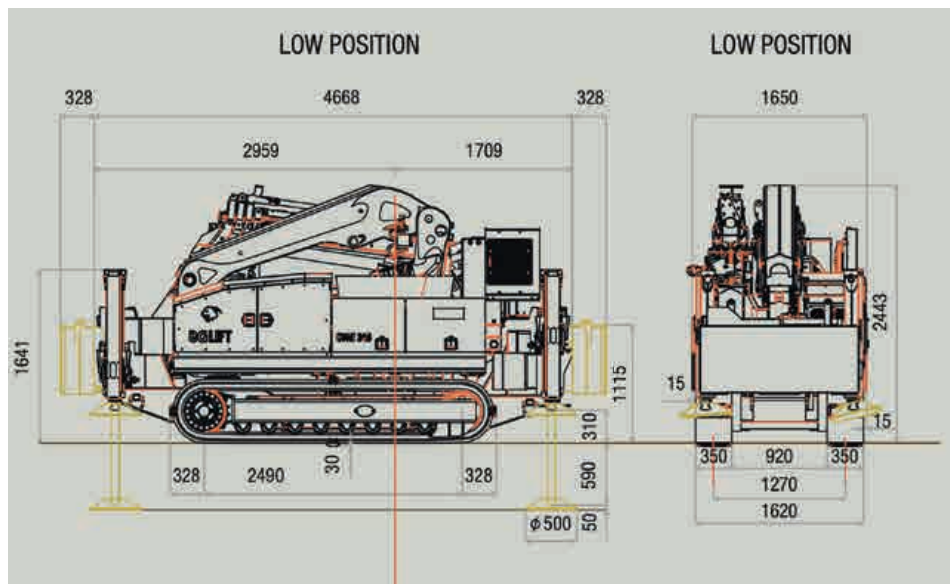
- ✓ Vermietung und Verkauf
- ✓ Schulungen und Service
- ✓ Ersatzteile zahlreicher Hersteller
- ✓ Partner in ganz Deutschland (+ AT und CH)
- ✓ Eigener Vertrieb in AT
- ✓ Erfahrung seit über 30 Jahren

www.kunze-buehnen.com

Kunze GmbH
Kunze Vermietung & Service GmbH
Hermann-Oberth-Straße 3
83052 Bruckmühl
T. +49 8062 72611 0
F. +49 8062 72611 20
M. sales@kunze-buehnen.com
M. mieten@kunze-buehnen.com
www.kunze-buehnen.com





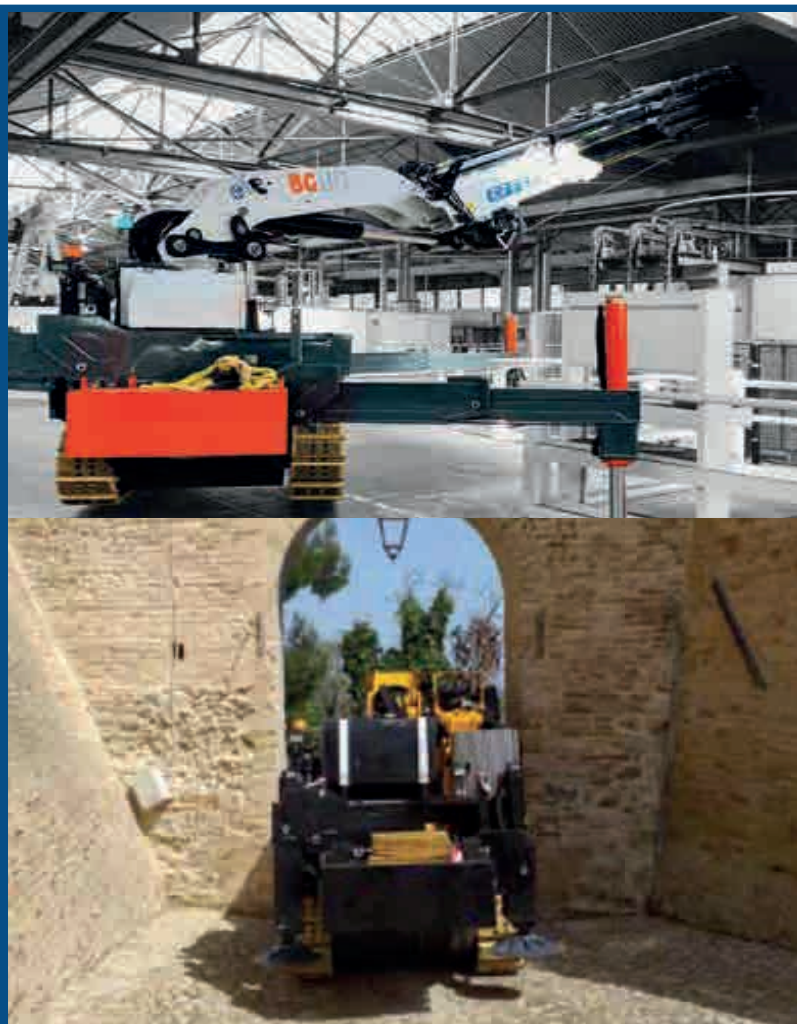


TECHNISCHE DATEN			
Max. Hubhöhe	20,00 m	Abstützbreite	5.345 x 5.675 mm
Max. Hubhöhe mit Jib	29,20 m	Lastmomentbegrenzung	Computergesteuert
Seitl. Reichweite	16,79 m	Dieselmotor	Yanmar
Seitl. Reichweite mit Jib	26,35 m	Antrieb des Raupenkrans	Planetengetriebe
Tragkraft	9.715 kg	Überwindbare Steigung	25°
Max.Transportmaße (LxBxH)	6,81x1,65x2,53 m	Bodendruck	1,05 kg / cm ²
Gesamtgewicht	10.000 + 605 (Jib) kg	Fahrgeschwindigkeiten	1,2 - 2,2 km/h
+ Elektromotor + Seilwinde	+ 200 kg + 220 kg	Durchfahrtsbreite	1650 mm
Max. ausgefahrene Stütze	2200 mm	Schwenkbereich	endlos



ZUBEHÖR/OPTIONEN

- Glassauger (1)
- Arbeitskorb (2)
- Zug- Seilwinde (3)
- Funkfernbedienung (4)
- Abnehmbare Gegengewichte (5)
- Biologisch abbaubares Hydrauliköl
- Plattformen für Stabilisatoren
- 400V Dreiphasen-Elektromotor mit Inverter
- Arbeitsscheinwerfer



AUSSTATTUNG

- Fernbedienung mit Display
- Mobiles Gegengewicht und damit endlose Rotation des Kranarms (3.800 kg)
- X-Konfiguration lässt Arbeiten mit eingefahrenen Stabilisatoren zu
- Teleskoparm mit 15° und 20° Schließwinkel
- Integriertes Kontrollsystem ermöglicht unendliche Möglichkeiten der Stabilisierung
- Stufenlose Abstützung

