

# MINIKRAN

# CWE525 (auch als RT-Version)

byBG Lift



## BESONDERHEITEN

- ✓ Auch als Allrad Version verfügbar
- ✓ Modernes Design mit optionaler individueller Farbwahl
- ✓ Rekordlänge bzw. -leistung des Jib
- ✓ Integriertes Kontrollsystem
- ✓ Kräftige Stabilisierung auch auf weichem Boden

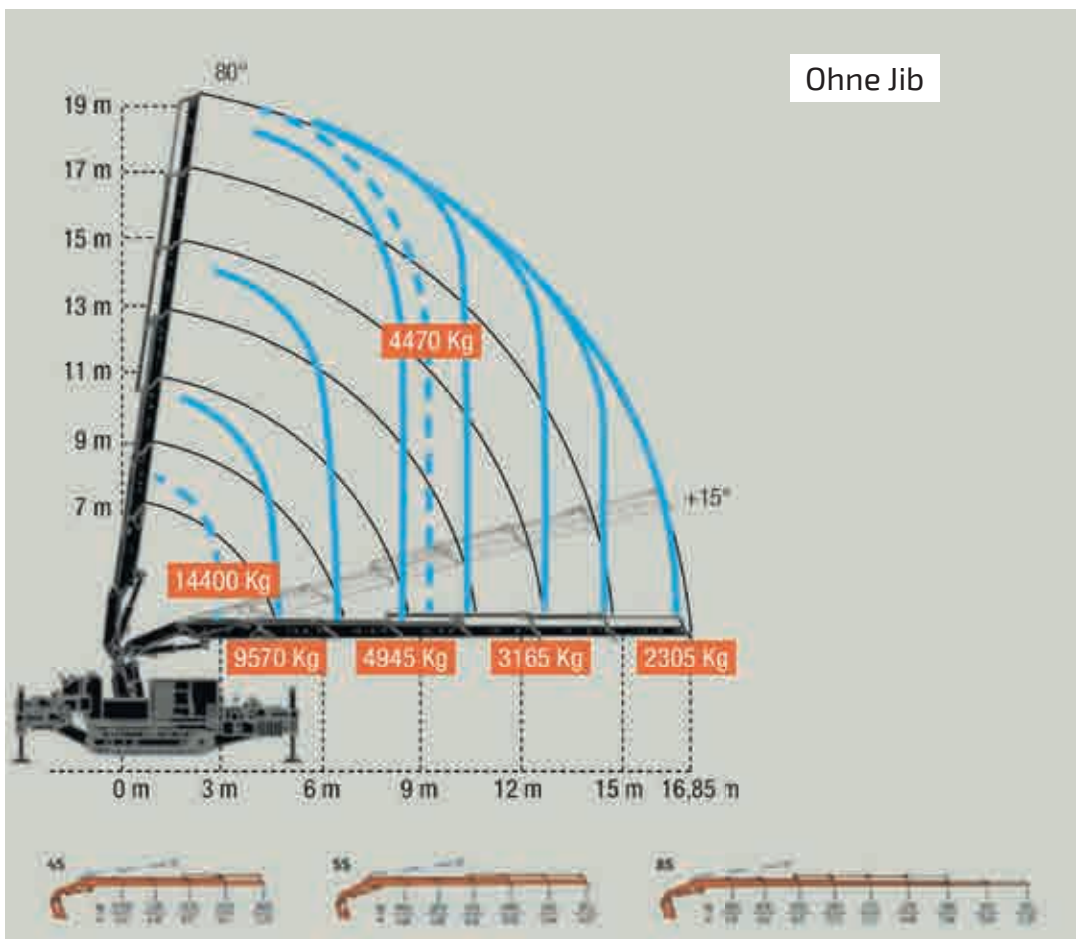
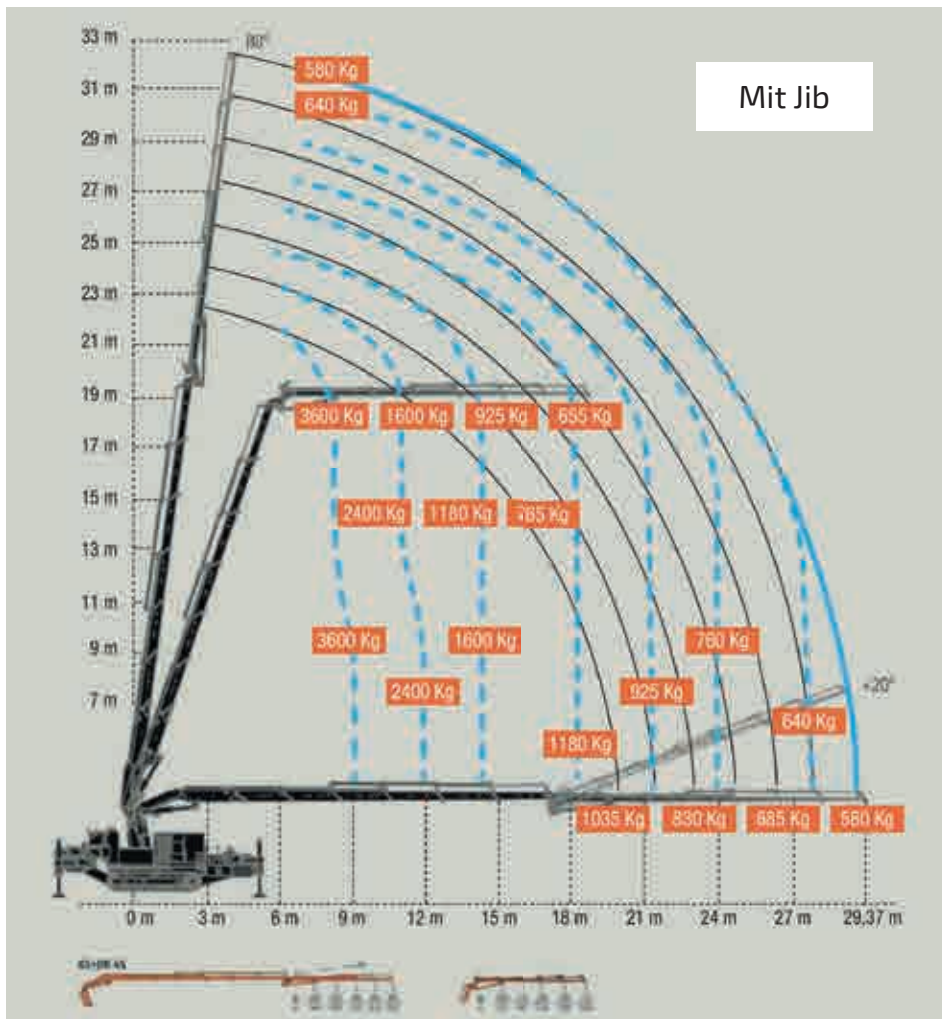
## KUNZE BÜHNEN

- ✓ Vermietung und Verkauf
- ✓ Schulungen und Service
- ✓ Ersatzteile zahlreicher Hersteller
- ✓ Partner in ganz Deutschland (+ AT und CH)
- ✓ Eigener Vertrieb in AT
- ✓ Erfahrung seit über 30 Jahren

[www.kunze-buehnen.com](http://www.kunze-buehnen.com)

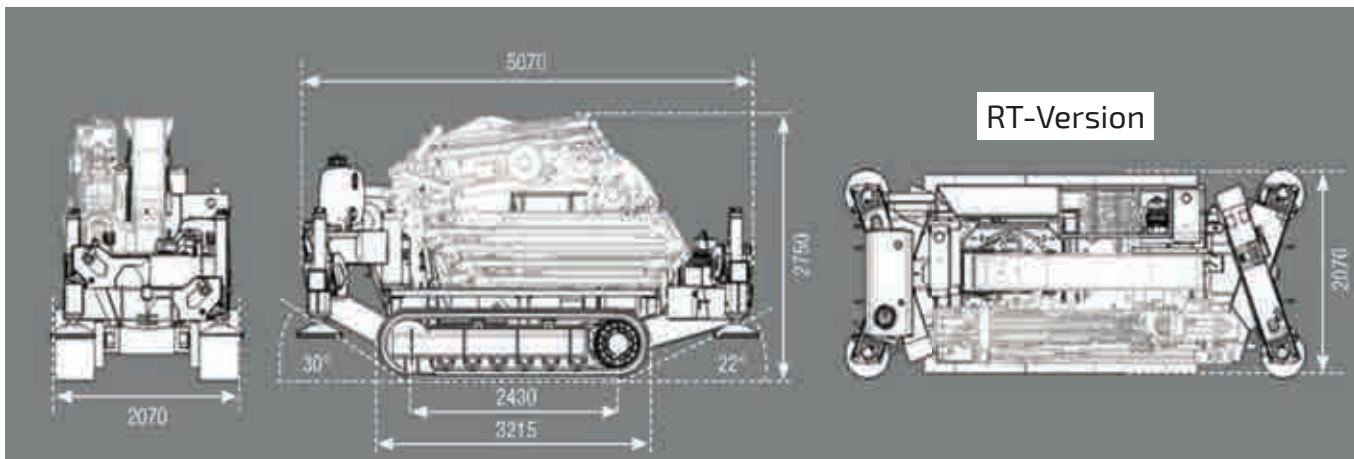
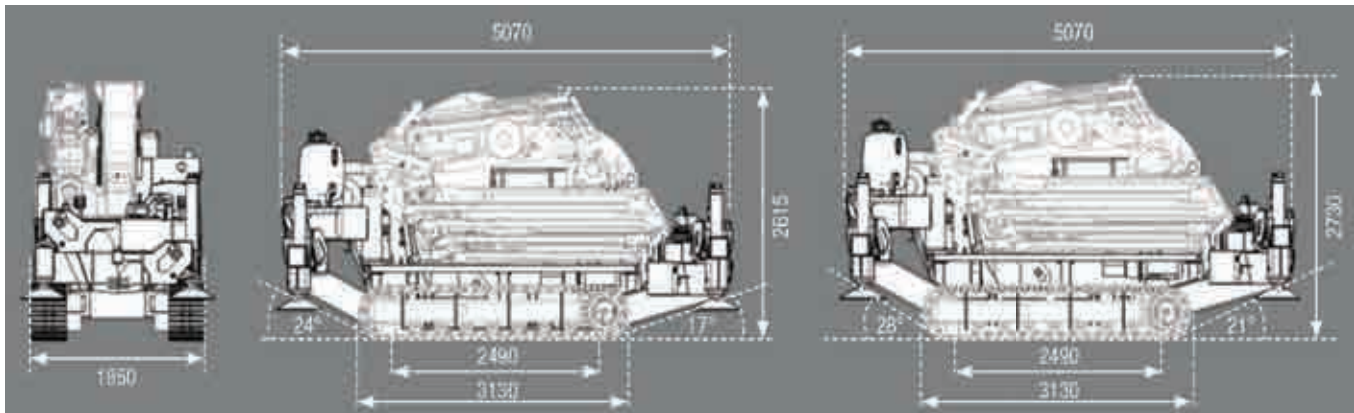
**Kunze GmbH**  
**Kunze Vermietung & Service GmbH**  
Hermann-Oberth-Straße 3  
83052 Bruckmühl  
T. +49 8062 72611 0  
F. +49 8062 72611 20  
M. [sales@kunze-buehnen.com](mailto:sales@kunze-buehnen.com)  
M. [mieten@kunze-buehnen.com](mailto:mieten@kunze-buehnen.com)  
[www.kunze-buehnen.com](http://www.kunze-buehnen.com)





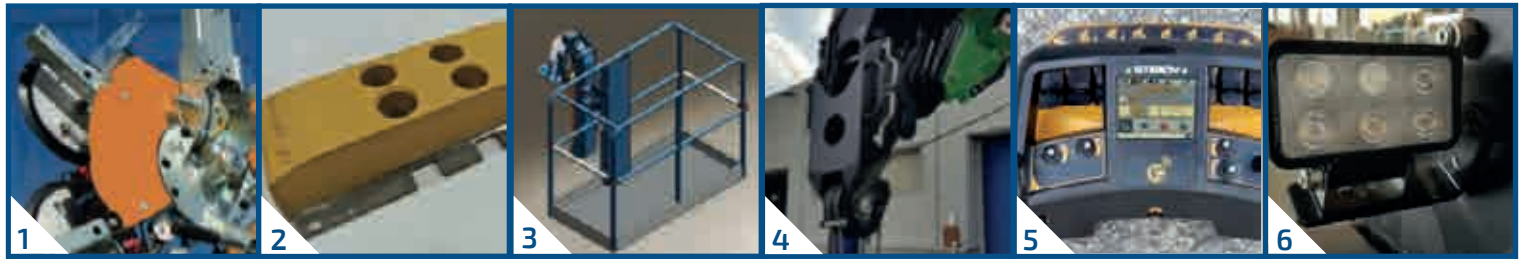
**Niedrige Position**

**Hohe Position**



TECHNISCHE DATEN	Std		RT Version	
Max. Hubhöhe		20,00 m	Schwenkbereich	endlos
Max. Hubhöhe mit Jib		32,50 m	Lastmomentbegrenzung	computergesteuert
max. Arbeitsradius		16,85 m	Dieselmotor	Yanmar Yanmar
max. Arbeitsradius mit Jib		29,40 m	Antrieb des Raupenkrans	Planetengetriebe
Tragkraft		14.515 kg	Überwindbare Steigung	25° 30°
Max. Transportmaße (LxBxH)	5,07x1,85x2,73m	5,07x2,07x2,75 m	Bodendruck	1,05 Kg/Cm <sup>2</sup> 0,90 Kg/Cm <sup>2</sup>
Gesamtgewicht	13.200 kg	15.200 kg	Fahrgeschwindigkeiten	1,2 - 2,2 K/h 1,2 - 2,0 K/h
+ Elektromotor + Seilwinde		+200 kg +250 kg	Durchfahrtsbreite	1850 mm 2070 mm





## ZUBEHÖR/OPTIONEN

- Glassauger (1)
- Abnehmbare Gegengewichte (2)
- Arbeitskorb (3)
- Zug-Seilwinde (4)
- Funkfernsteuerung (5)
- Arbeitsscheinwerfer (6)
- No marking Gummi Pads für Antriebsketten
- Werkzeugkasten
- Biologisch abbaubares Hydrauliköl
- Hydraulischer Jib
- Positiver Einsteckhaken für Hallenarbeiten
- Platten erhöht



## VORTEILE DER RT-VERSION

- Mobiles Ausgleichsgewicht und damit endlose Rotation des Kranarms
- X-Konfiguration lässt Arbeiten mit eingefahrenen Stabilisatoren zu
- Millimetergenaues Arbeiten mit Multifunktionsfernbedienung
- Teleskoparm mit positivem Winkel für extrem verwinkelte Einsätze
- RT-Version: Off - Road - tauglich durch höhere Leistung des Dieselmotors und des Drehmoments (Daten auf Anfrage)

