



SCHERENARBEITSBÜHNE

EL10/12/14

by ELS Lift

Besonderheiten

- ✓ Stabile Konstruktion mit modernem Design
- ✓ Elektronik geschützt im Inneren der Maschine
- ✓ Einfache Fehlerdiagnose möglich
- ✓ Feinfühliges Steuerung
- ✓ Sehr robust und widerstandsfähig
- ✓ Manueller Plattformausschub

KUNZE BÜHNEN

- ✓ Vermietung und Verkauf
- ✓ Schulungen und Service
- ✓ Ersatzteile zahlreicher Hersteller
- ✓ Partner in ganz Deutschland (+ AT und CH)
- ✓ Eigener Vertrieb in AT
- ✓ Erfahrung seit über 30 Jahren

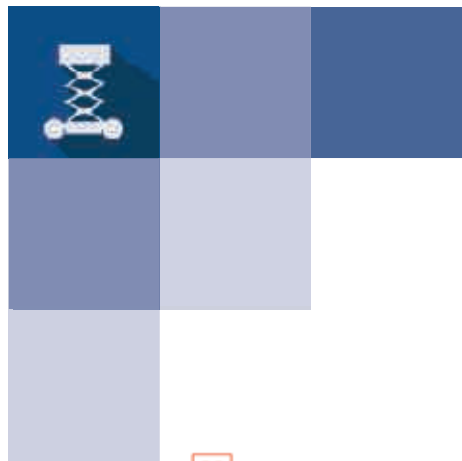
www.kunze-buehnen.com

Kunze GmbH
Kunze Vermietung & Service GmbH
Hermann-Oberth-Straße 3
83052 Bruckmühl
T. +49 8062 72611 0
F. +49 8062 72611 20
M. sales@kunze-buehnen.com
M. mieten@kunze-buehnen.com
www.kunze-buehnen.com

© Kunze 2020 - Daten und Dimension sind unverbindlich und ohne Gewährleistung vom Hersteller übernommen
Änderungen & Irrtümer vorbehalten
Grafiken und Beschreibung © ELS LIFT

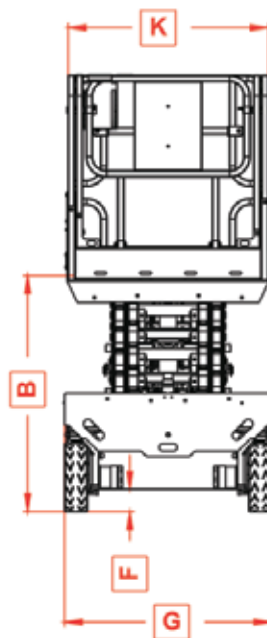
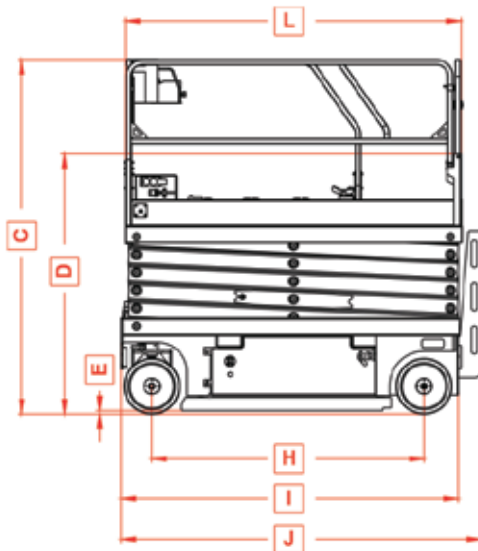
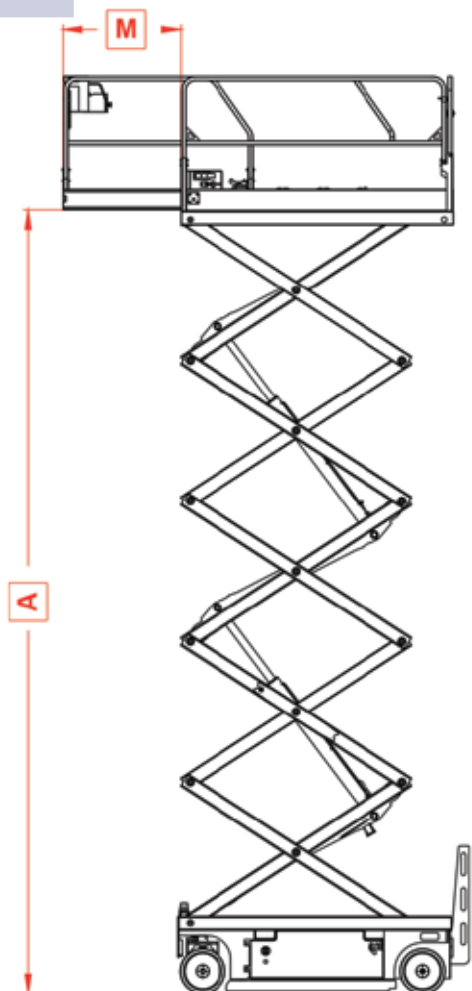
Stand: 20.01.2020 (rev01)





EL10
EL12
EL14

DIMENSIONEN UND ABMESSUNGEN



TECHNISCHE DATEN	EL10	EL12	EL14		EL10	EL12	EL14
Max. Arbeitshöhe	10,00m	12,00m	13,90m	Länge mit Stufen (J)	2,47m		
Max. Plattformhöhe (A)	8,00m	10,00m	11,90m	Plattformmaße (KxL)	1,14x2,31m		
Tragkraft	450kg	300kg	300kg	Plattformausschub (M)	1,00m		
Höhe eingefahren (B)	1,20m	1,33m	1,44m	Tragkraft Ausschub	150kg		
Höhe mit Geländer (C)	2,30m	2,43m	2,54m	Hebe-/Senkgeschwindigkeit	35/35s	45/45s	55/55s
Transporthöhe (D)	1,68m	1,80m	1,91m	Hydraulischer Tank	27l		
Bodenfreiheit mit Kippschutz (E)		0,02m		Elektrischer Motor	24V / 4,5 kW / 3,8 cc		
Bodenfreiheit ohne Kippschutz (F)		0,12m		Batterien	4x6 V - 310 Ah		
Breite (G)		1,15m		Gewicht	2.330kg	2.700kg	3.170kg
Reifenabstand (H)		1,86m		Ladegerät	24 V / 30 A		
Länge (I)		2,31m		Profil weiße Reifen	15 x 5"		
Personenanzahl innen		3		Personenanzahl Außen	1		
Max. Steigfähigkeit		25%					