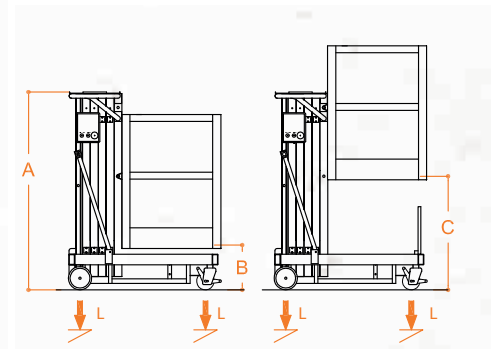
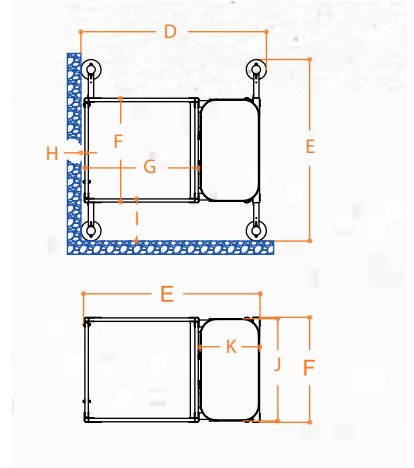
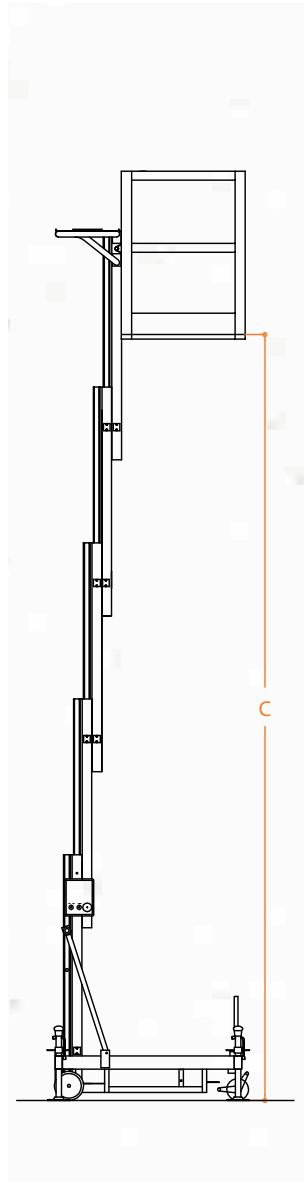




TECHNISCHE DATEN	ohne Stützen	mit Stützen
max. Arbeitshöhe	6 m	7,25 m
max. Tragfähigkeit	200 kg	
Zulässige Personen- höchstzahl	1	
Einsatzbereich	Innen	
Höhe eingefahren (A)	1700 mm	
Plattformhöhe eingefah- ren (B)	380 mm	
Plattformhöhe ausgefah- ren (C)	4000 mm	5250* mm
max. Abmessungen der Maschine (D/E)	1320x780mm	1380x1350 mm
Korbabmessungen (F/G)	780 x 850 mm	
max. Entfernung des Kor- bes (H/I)	0 mm	40 x 300 mm
Ablageschale Abmessun- gen (J/K)	760 x 440 mm	
Traglast der Ablageschale	20 kg	
Maschinengewicht mit Ausleger (Antrieb 220V 50/60Hz)	370 kg	
Lenkrollen	Ø 200 x 50	
Antriebsräder	Ø 150 x 45	
max. Geschwindigkeit (Heben - Senken)	0,20 - 0,15 m/s	
max. Druck pro Rad mit voller Last	2,0 kN	2,10 kN
Arbeitszyklen*** (kom- plett geladen)	ca. 200	-
Batterien	2 Pb-Säu- re-Batterien 12V 105 Ah	220V 50/60Hz
Batterie Ladegerät	110V - 220V	-



Maschine entspricht den europäischen Normen für fahrbare Hubarbeitsbühnen nach DIN EN280, mit CE- & TÜV- Zertifizierung und Zulassung für den Betrieb in Innenbereichen bei Windstille
 * max. H erzielt mit Korb in Höhe C
 ** asymmetrische Lastverteilung
 *** Ein Arbeitszyklus = 20m Fahren + 1 x komplett Heben + 1 x komplett Senken



BESONDERHEITEN

- ✓ kompakt, leicht und benutzerfreundlich
- ✓ kleiner Wendekreis
- ✓ Einfacher Zugang
- ✓ Leichte Aluminiumkonstruktion
- ✓ Ablageflächen

Kunze GmbH
Kunze Vermietung & Service GmbH
 Hermann-Oberth-Straße 3
 83052 Bruckmühl
 T. +49 8062 72611 0
 F. +49 8062 72611 20
 M. sales@kunze-buehnen.com
 M. mieten@kunze-buehnen.com
 www.kunze-buehnen.com

© Kunze 2020 - Daten und Dimension sind unverbindlich und ohne Gewährleistung vom Hersteller übernommen
 Änderungen & Irrtümer vorbehalten
 Grafiken und Beschreibung © FARAONE

Stand: 20.01.2020 (rev01)

