



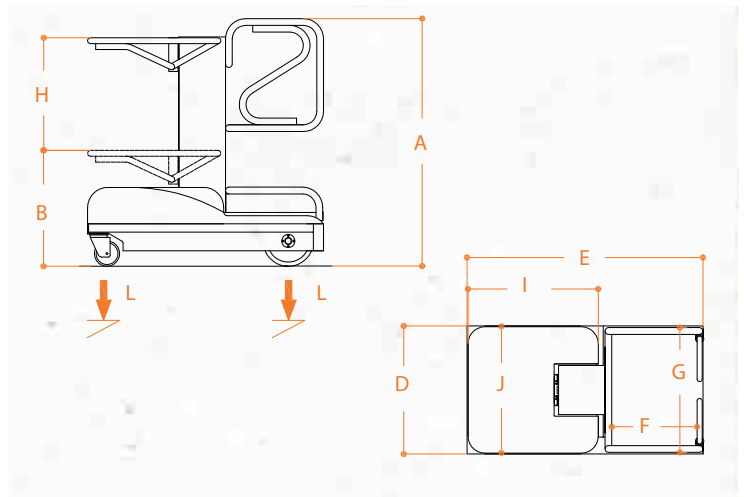
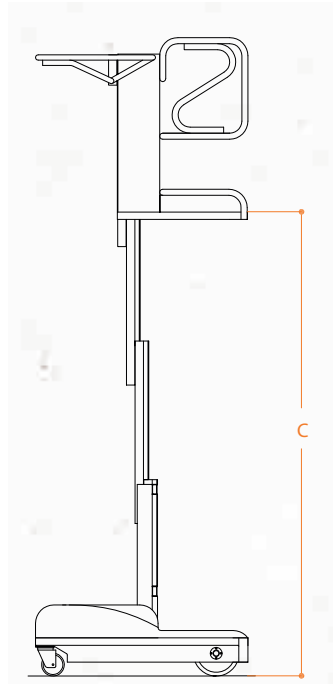
TECHNISCHE DATEN

max. Arbeitshöhe	5,10 m
max. Tragfähigkeit	200 kg
Zulässige Personenhöchstzahl	1
Einsatzbereich	Innen-Aussen
Höhe eingefahren (A)	1430 mm
Plattformhöhe eingefahren (B)	325 mm
Plattformhöhe ausgefahren (C)	3000 mm
max. Abmessungen der Maschine (D/E)	770 x 1410 mm
Korbabmessungen (F/G)	580 x 740 mm
Maschinengewicht	330 kg
Antriebsräder	Ø 300 x 76
Lenkrollen	Ø 150 x 40
Einstellung Kommissionierplattform	elektrisch
Vertikal Hub (J)	640 mm
min. Plattformhöhe (eingefahren)	690 mm
max. Plattformhöhe (eingefahren)	4010 mm
Abmessungen (K (L) / M)	780 x 760 mm
Tragkraft	100 kg
Antrieb	elektro
Batterien	2 AGM 12V 85 Ah
Batterie Ladegerät	110V-220V
max. Steigfähigkeit (N)	15%
Steigfähigkeit ausgefahren	5%
Wenderadius innen/aussen	0/1380 mm
max. Geschwindigkeit (Heben / Senken)	0,15 m/s
max. Verfahrgeschwindigkeit	1,25 - 0,42 m/s
max. Druck pro Rad mit voller Last*	1,90KN
Arbeitszyklen** (komplett aufgeladen)	ca. 100

Maschine entspricht den europäischen Normen für fahrbare Hubarbeitsbühnen nach DIN EN280, mit CE- & TÜV- Zertifizierung und Zulassung für den Betrieb in Innenbereichen bei Windstille

* Asymmetrische Lastverteilung in voller Höhe

*** Ein Arbeitszyklus = 20m Fahren + 1 x komplett Heben + 1 x komplett Senken



BESONDERHEITEN

- ✓ kompakt, leicht und benutzerfreundlich
- ✓ kleiner Wendekreis
- ✓ Selbstfahrend
- ✓ Leichte Aluminiumkonstruktion
- ✓ Ablageflächen

Kunze GmbH

Kunze Vermietung & Service GmbH

Hermann-Oberth-Straße 3

83052 Bruckmühl

T. +49 8062 72611 0

F. +49 8062 72611 20

M. sales@kunze-buehnen.com

M. mieten@kunze-buehnen.com

www.kunze-buehnen.com

© Kunze 2020 - Daten und Dimension sind unverbindlich und ohne Gewährleistung vom Hersteller übernommen
Änderungen & Irrtümer vorbehalten
Grafiken und Beschreibung © FARAONE

Stand: 20.01.2020 (rev01)

