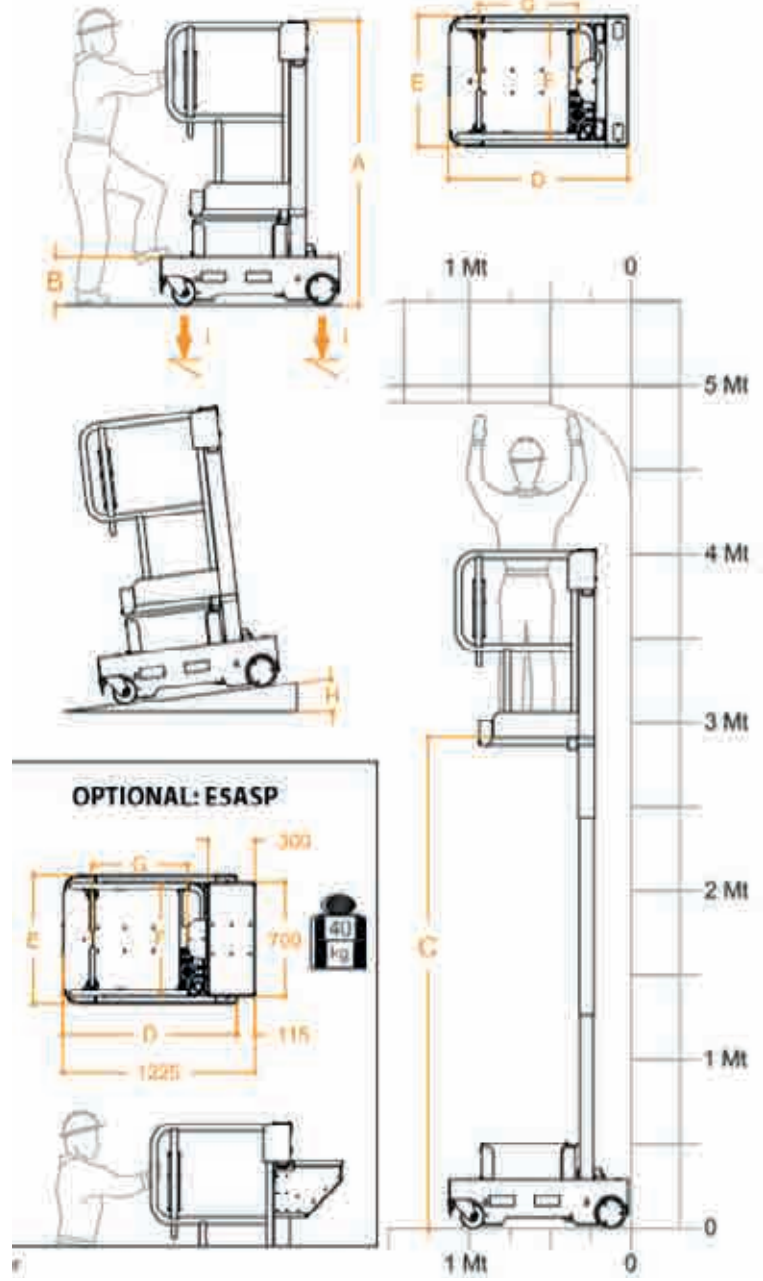




TECHNISCHE DATEN

max. Arbeitshöhe	4,90m
max. Tragfähigkeit	200kg
Zuläss. Personenhöchstzahl	1
Einsatzbereich	innen
Höhe eingefahren (A)	1690mm
Plattformhöhe eingefahren (B)	290mm
Plattformhöhe ausgefahren (C)	2910mm
max. Abmessungen Maschine (D/E)	1110x780mm
Korbabmessungen (F/G)	685x600mm
Maschinengewicht	388g
Antriebsräder	Ø 186x60
Lenkrollen	Ø150x40
Antrieb	elektrisch 24V
Batterien	2 Trojan PB- Säure-12V 105Ah
Batterie Ladegerät	110V-220V
Steigfähigkeit ausgefahren	1,7%
max. Steigfähigkeit (h)	15%
Wenderadius innen	0/
max. Geschwindigkeit Heben-Senken	0,20m/s
max. Verfahrgeschwindigkeit (eingefahren-ausgefahren)	0,70-0,25m/s
max. Druck pro Rad mit voller Last*	2,1 kN
Arbeitszyklen ** (voll aufgeladen)	100



Maschine entspricht den europäischen Normen für fahrbare Hubarbeitsbühnen nach DIN EN280, mit CE- & TÜV- Zertifizierung und Zulassung für den Betrieb in Innenbereichen bei Windstille
* Asymmetrische Lastverteilung in voller Höhe
**Ein Arbeitszyklus = 20m Fahren + 1 x komplett Heben + 1 x komplett Senken

BESONDERHEITEN

- ✓ Kompakt, leicht und benutzerfreundlich
- ✓ Kleiner Wendekreis
- ✓ Einfacher Zugang
- ✓ Leichte Aluminiumkonstruktion
- ✓ Neigungskontrolle

Kunze Spezialmaschinen GmbH
Kunze Vermietung & Service GmbH
Hermann-Oberth-Straße 3
83052 Bruckmühl
T. +49 8062 72611 0
F. +49 8062 72611 20
M. sales@kunze-buehnen.com
M. mieten@kunze-buehnen.com
www.kunze-buehnen.com



© Kunze 2020 - Daten und Dimension sind unverbindlich und ohne Gewährleistung vom Hersteller übernommen
Änderungen & Irrtümer vorbehalten
Grafiken und Beschreibung © FARAONE

Stand: 27.04.2020 (rev02)

