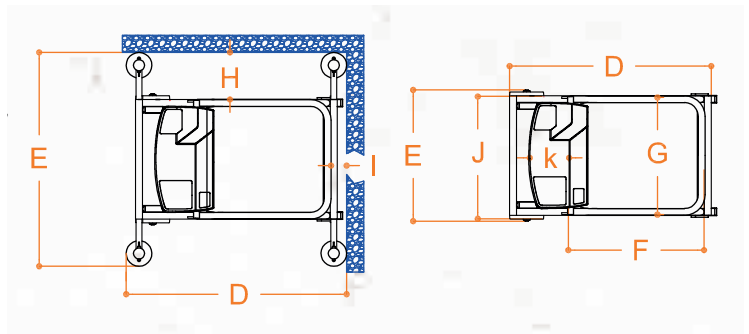
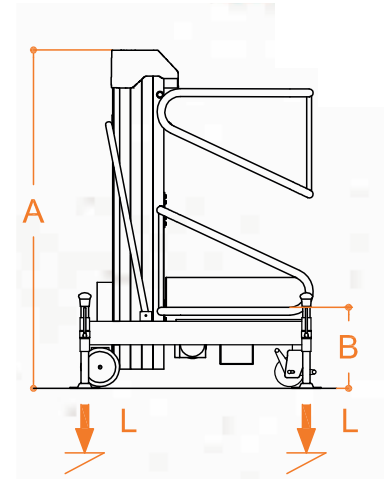
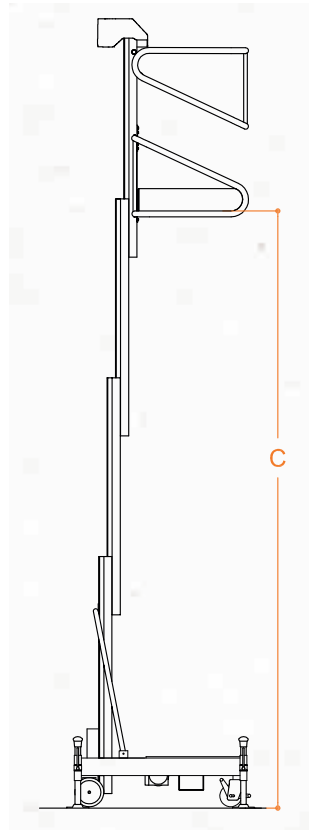




TECHNISCHE DATEN	ohne Stützen	mit Stützen
max. Arbeitshöhe	3,90 m	6,10 m
max. Tragfähigkeit	200 kg	
Zulässige Personenhöchstzahl	1	
Einsatzbereich	Innen*	
Höhe eingefahren (A)	1730 mm	
Plattformhöhe eingefahren (B)	400 mm	
max. Abmessungen der Maschine (D/E)	1187x770 mm	1297x1252 mm
Korbabmessungen (F/G)	760x770 mm	
max. Entfernung des Korbes (H/I)	0 mm	275x30 mm
Ablageschale Abmessungen (J/K)	620x230 mm	
Traglast der Ablageschale	20 kg	
Maschinengewicht	260 kg	
Lenkrollen	Ø 200x50	
Antriebsräder	Ø150x45	
Batterien	2 AGM - 12 V 45 Ah	
Batterie Ladegerät	110 - 220V	
max. Geschwindigkeit (Heben - Senken)	0,16 - 0,21 m/s	
Manueller Schub (abfahrend - im Gang)	7-3 kg	
max. Druck pro Rad mit voller Last* (l)	1,47 kN	-
max. Druck pro Stütze mit voller Last* (L)	-	1,53 kN
Arbeitszyklen**	200	



Maschine entspricht den europäischen Normen für fahrbare Hubarbeitsbühnen nach DIN EN280, mit CE- & TÜV- Zertifizierung und Zulassung für den Betrieb in Innenbereichen bei Windstille

\* Asymmetrische Lastverteilung in voller Höhe

\*\*\* Ein Arbeitszyklus = 20m Fahren + 1 x komplett Heben + 1 x komplett Senken



## BESONDERHEITEN

- ✓ Leichte Aluminiumkonstruktion
- ✓ kleiner Wendekreis
- ✓ einfacher Zugang
- ✓ Ablageflächen
- ✓ besondere Langlebigkeit
- ✓ kompakt, leicht und benutzerfreundlich

**Kunze Spezialmaschinen GmbH**  
**Kunze Vermietung & Service GmbH**  
 Hermann-Oberth-Straße 3  
 83052 Bruckmühl  
 T. +49 8062 72611 0  
 F. +49 8062 72611 20  
 M. sales@kunze-buehnen.com  
 M. mieten@kunze-buehnen.com  
 www.kunze-buehnen.com

© Kunze 2020 - Daten und Dimension sind unverbindlich und ohne Gewährleistung vom Hersteller übernommen  
 Änderungen & Irrtümer vorbehalten  
 Grafiken und Beschreibung © FARAONE

Stand: 18.04.2020 (rev01)

