



SCHERENARBEITSBÜHNE

GS-3369BE

by Genie Lift



Besonderheiten

- ✓ Einfache Wartung
- ✓ Sehr robust und widerstandsfähig
- ✓ Sichere Fahrt in voller Höhe
- ✓ Zweiradantrieb
- ✓ Nicht-markierende Gelände-Reifen
- ✓ Ohne Abstützung

KUNZE BÜHNEN

- ✓ Vermietung und Verkauf
- ✓ Schulungen und Service
- ✓ Ersatzteile zahlreicher Hersteller
- ✓ Partner in ganz Deutschland (+ AT und CH)
- ✓ Eigener Vertrieb in AT
- ✓ Erfahrung seit über 30 Jahren

www.kunze-buehnen.com

Kunze GmbH
Kunze Vermietung & Service GmbH
Hermann-Oberth-Straße 3
83052 Bruckmühl
T. +49 8062 72611 0
F. +49 8062 72611 20
M. sales@kunze-buehnen.com
M. mieten@kunze-buehnen.com
www.kunze-buehnen.com

© Kunze 2020 - Daten und Dimension sind unverbindlich und ohne Gewährleistung vom Hersteller übernommen
Änderungen & Irrtümer vorbehalten
Grafiken und Beschreibung © Genie

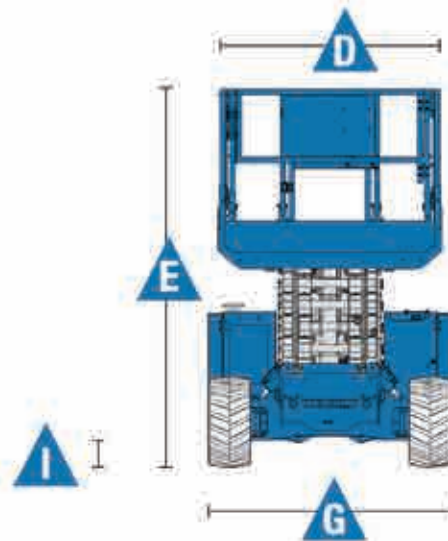
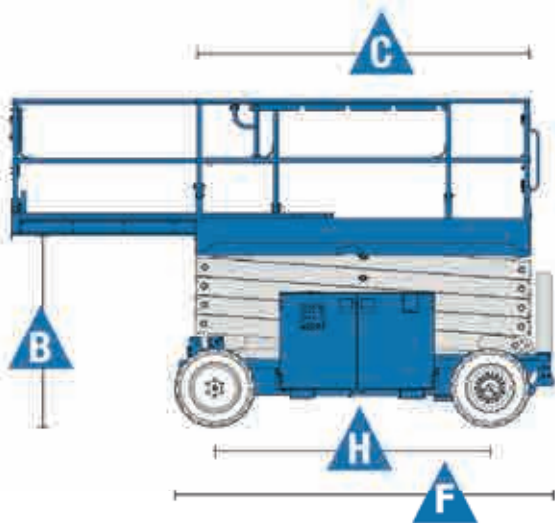
Stand: 13.05.2020 (rev01)





GS-3369
BE

DIMENSIONEN UND ABMESSUNGEN



TECHNISCHE DATEN

Max. Arbeitshöhe	11,75 m	Länge mit Abstützung	3,76 m
Max. Plattformhöhe (A)	9,75 m	Breite (G)	1,75 m
Plattformhöhe eingefahren (B)	1,47 m	Radstand (H)	2,29 m
Plattformlänge (C)	2,79 m	Bodenfreiheit	0,24 m
Plattformlänge mit Ausschub	4,31 m	Kapazität Korb (innen / außen)	4 / 2 Personen
Länge des Ausschubs	1,52 m	Tragfähigkeit	454 kg
Plattformbreite (D)	1,60 m	Tragfähigkeit Ausschub	136 kg
Höhe Fußleiste	0,15 m	Fahrgeschwindigkeit	0,5 - 7,2 km/h
Höhe in Transportstellung (E)	2,59 m	Steigfähigkeit	35%
Höhe ohne Geländer	1,92 m	Wendekreis (innen / außen)	2,11 m / 4,6 m
Länge in Transportstellung (F)	3,12 m	Batterie Antrieb	48V DC / 225 Ah
Länge mit Ausschub	4,50 m	Eigengewicht	3.644 kg