

MINIKRAN

M060

by BG Lift



BESONDERHEITEN

- ✓ Modernes Design mit optionaler individueller Farbwahl
- ✓ vielseitig optional erweiterbar, somit für spezielle Anforderungen anpassbar
- ✓ lässt sich in einem Lift in obere Gebäudestockwerke befördern
- ✓ Stützenlos

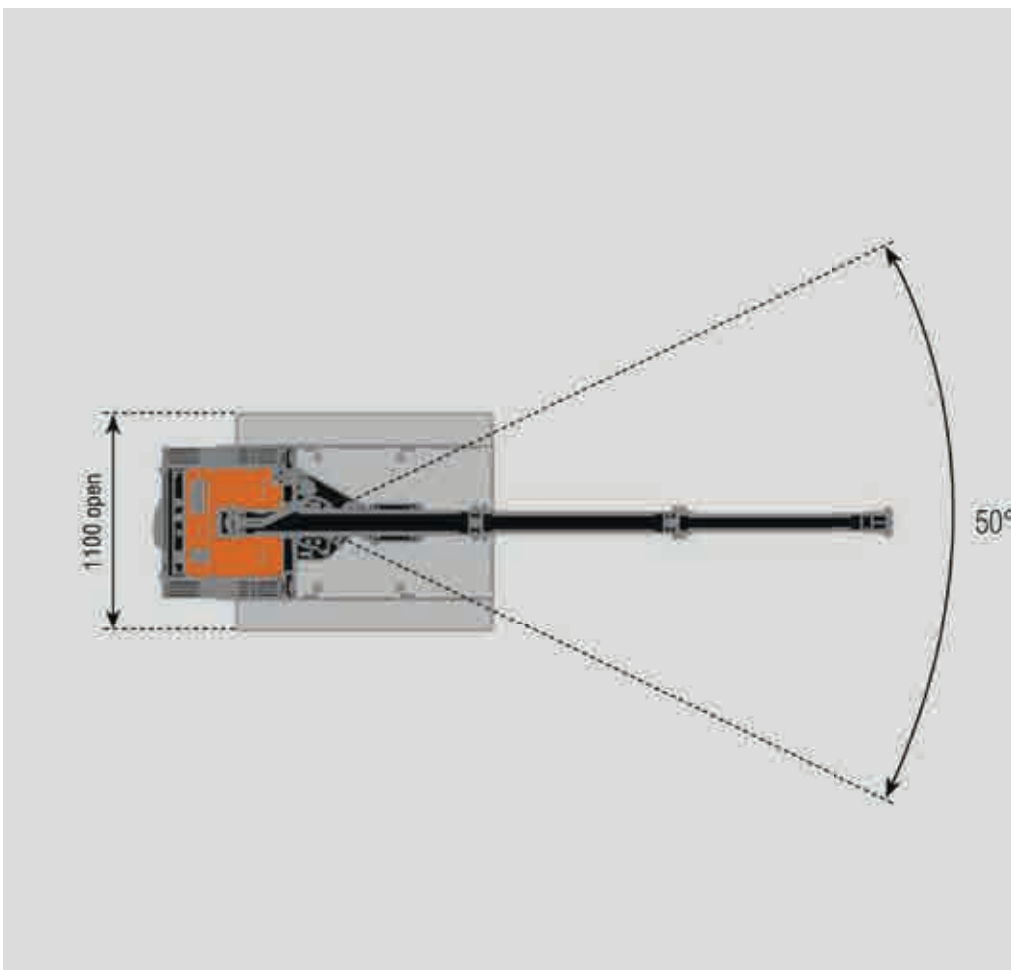
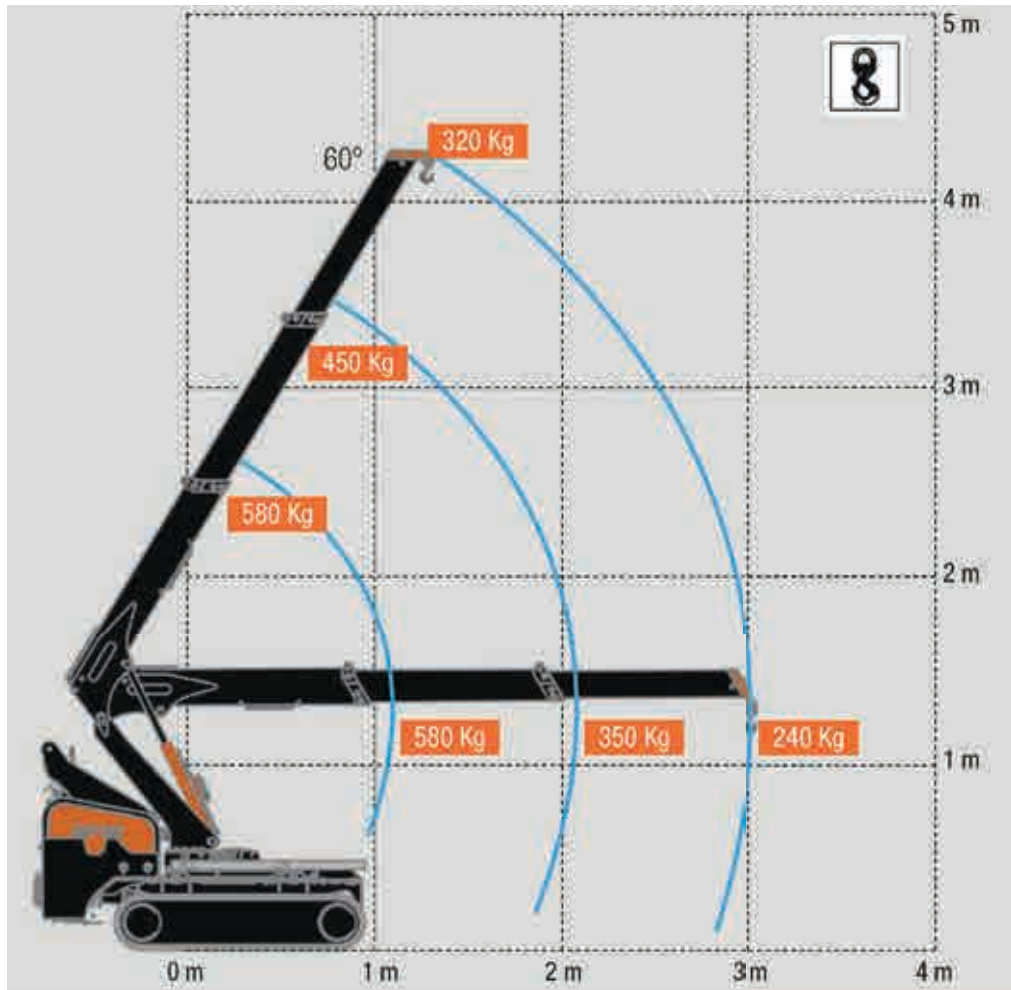
KUNZE BÜHNEN

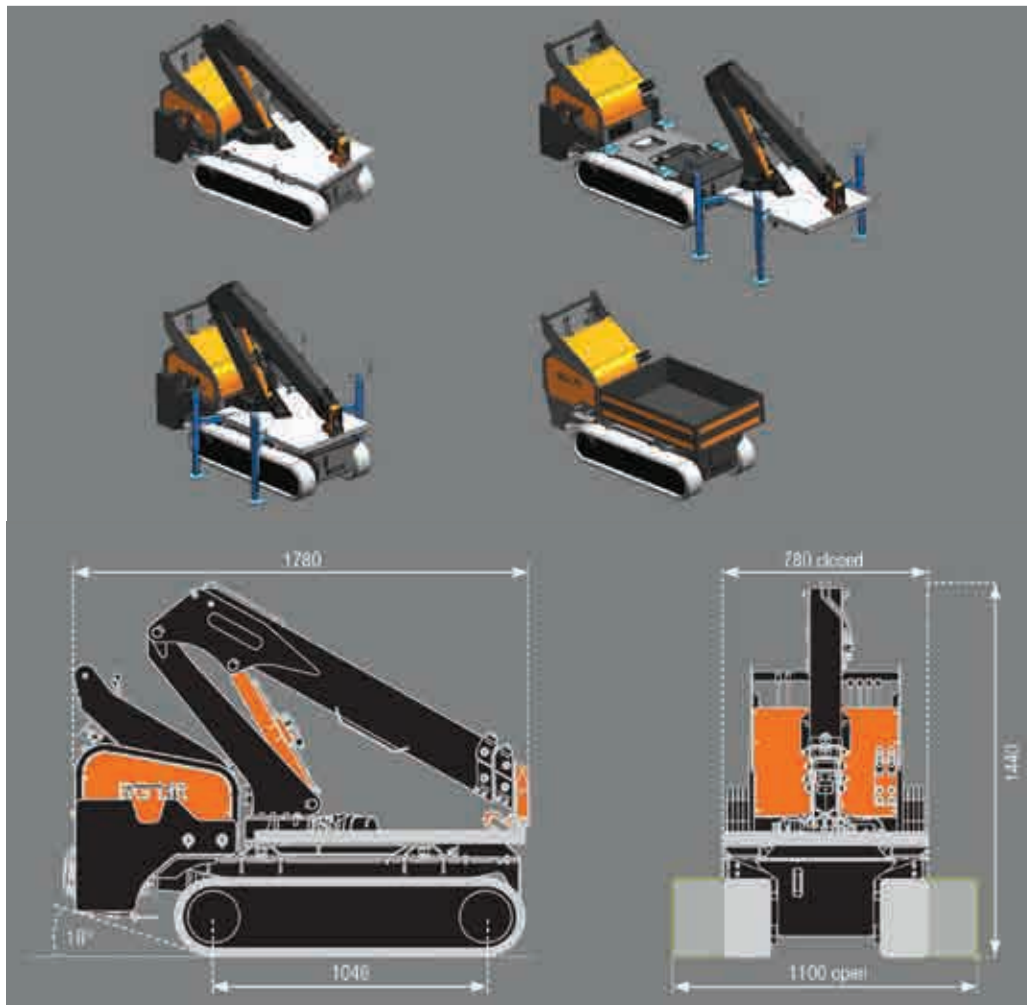
- ✓ Vermietung und Verkauf
- ✓ Schulungen und Service
- ✓ Ersatzteile zahlreicher Hersteller
- ✓ Partner in ganz Deutschland (+ AT und CH)
- ✓ Eigener Vertrieb in AT
- ✓ Erfahrung seit über 30 Jahren

www.kunze-buehnen.com

Kunze GmbH
Kunze Vermietung & Service GmbH
Hermann-Oberth-Straße 3
83052 Bruckmühl
T. +49 8062 72611 0
F. +49 8062 72611 20
M. sales@kunze-buehnen.com
M. mieten@kunze-buehnen.com
www.kunze-buehnen.com







TECHNISCHE DATEN			
Traglast	580 kg / 1,3 m	Fahrgeschwindigkeiten	0-2 km/h
Max. Arbeitsradius	3,01 m	max. überwindbare Steigung	20°
Max. Höhe des Armes	4,25 m	Gesamtgewicht	720kg+200kg Ballast
Schwenkbereich	25°+25°	+ Elektromotor + Seilwinde	30kg 28kg
Seilwinde Traglast Seillänge	500kg 36m	Benzinmotor	Honda GX390 8,7 kW/11,7 PS
Lastmomentbegrenzer	elektrohydraulisch	max. Transportmaße (LxBxH)	1.780x1.100x1.440mm
Antrieb Raupenkran	Planetengetriebe	max. Durchfahrtsbreite	1.100mm
		min. Durchfahrtsbreite	780mm



ZUBEHÖR/OPTIONEN

- Arbeitsscheinwerfer (1)
- Laderampe (2)
- hydraulische Seilwinde für 500kg(3)
- Funkfernbedienung (4)
- Non-Marking Raupenkettten (5)
- Fixhaken mit Schwanenhals (6)
- biologisch abbaubares Hydrauliköl
- 2,2Kw/220V Dreiphasen-Elektromotor mit Inverter



AUSSTATTUNG

- 50° Rotation
- Verstellbares Fahrwerk auf 2 Breiten
- Vorrichtung für Befestigung der Winde
- Zwei Geschwindigkeitsstufen für die Gleiträder
- Zwei Geschwindigkeitsstufen des Krans
- 2 Befestigungsösen für die Last
- Elektrohydraulischer Überlastsensor

