

MINIKRAN

M250

by BG Lift



BESONDERHEITEN

- ✓ Modernes Design und simple Bedienfunktion
- ✓ vielseitig optional erweiterbar, somit für spezielle Anforderungen anpassbar
- ✓ automatisches Diagnosesystem

KUNZE BÜHNEN

- ✓ Vermietung und Verkauf
- ✓ Schulungen und Service
- ✓ Ersatzteile zahlreicher Hersteller
- ✓ Partner in ganz Deutschland (+ AT und CH)
- ✓ Eigener Vertrieb in AT
- ✓ Erfahrung seit über 30 Jahren

www.kunze-buehnen.com

Kunze GmbH

Kunze Vermietung & Service GmbH

Hermann-Oberth-Straße 3

83052 Bruckmühl

T. +49 8062 72611 0

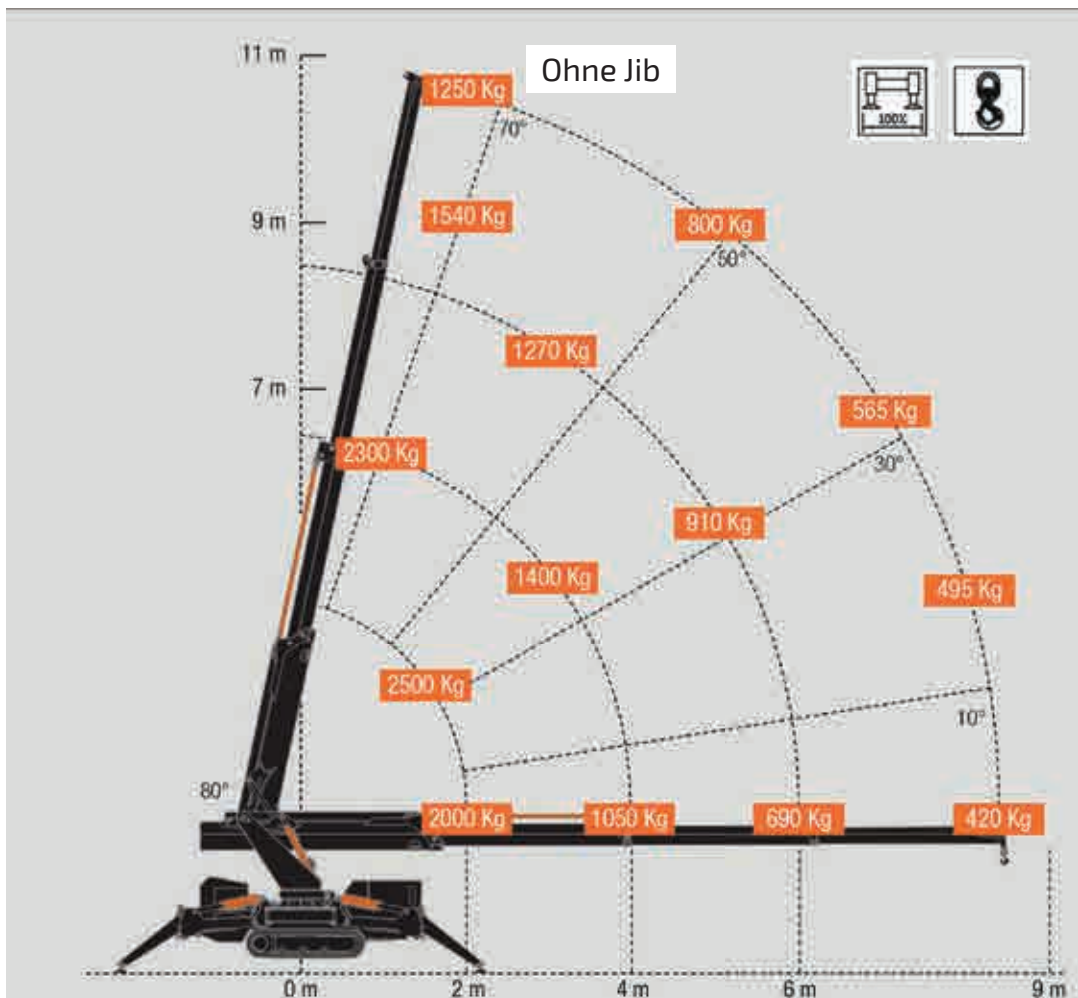
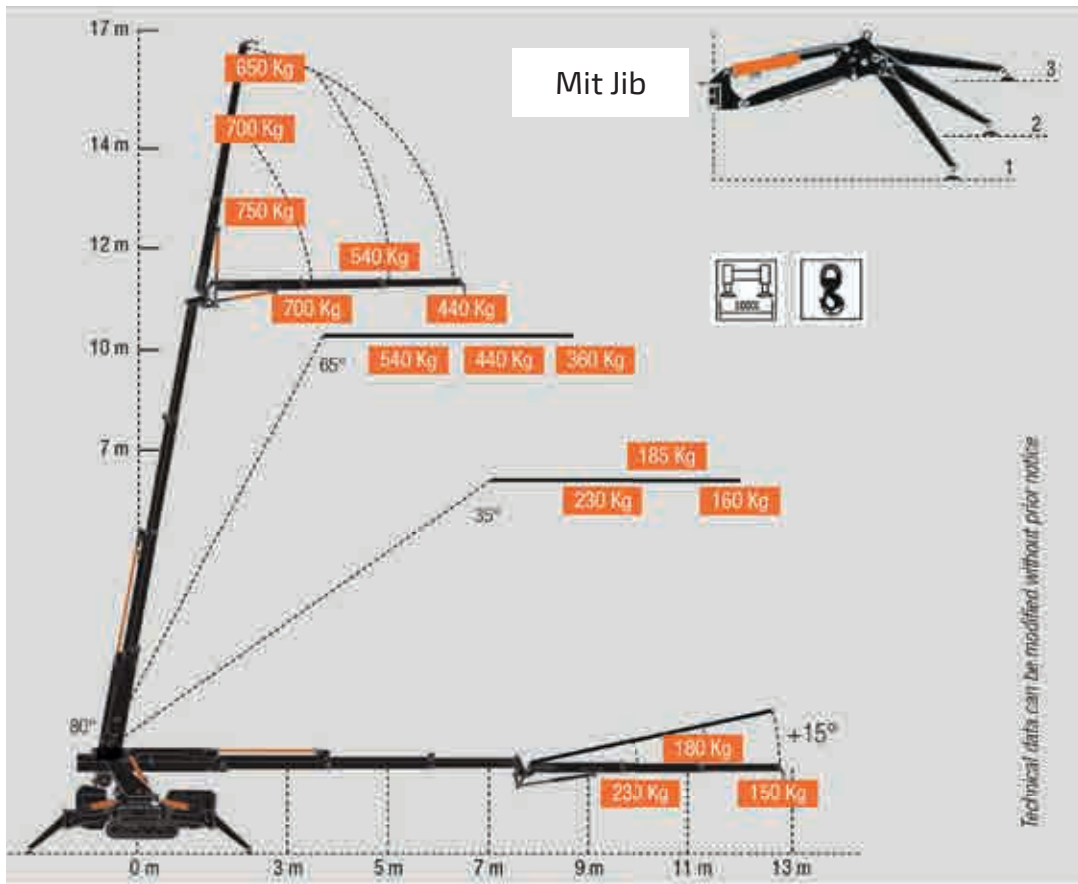
F. +49 8062 72611 20

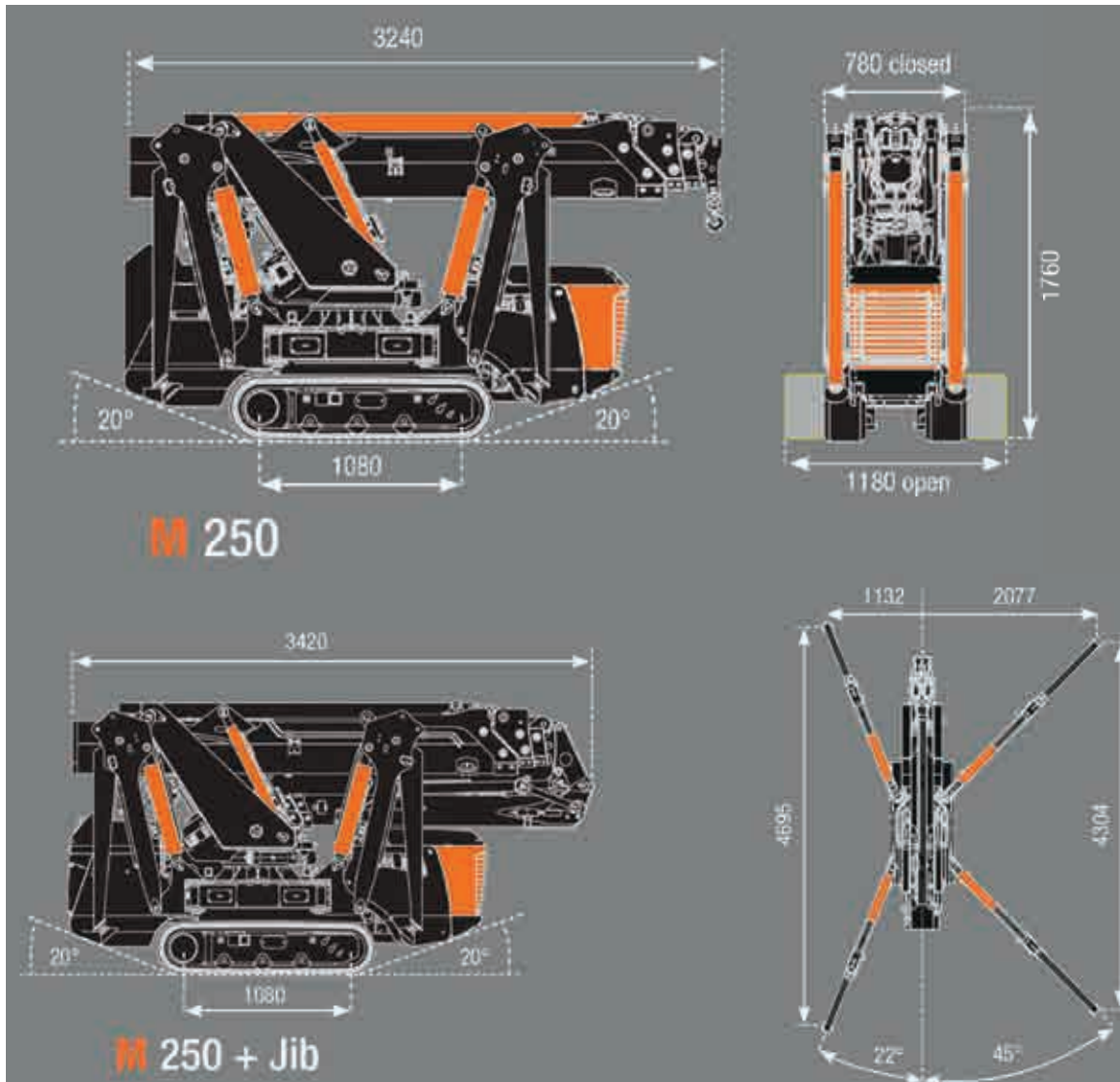
M. sales@kunze-buehnen.com

M. mieten@kunze-buehnen.com

www.kunze-buehnen.com







TECHNISCHE DATEN

Max. Hubhöhe	10,40 m	Min. Abstützbreite	2.264 x 4.695 mm
Max. Hubhöhe mit Jib	15,90 m	Lastmomentbegrenzung	Computergesteuert
Seitl. Reichweite	8,43 m	Dieselmotor	Yanmar 3TNV70 16.3kW/22.2 PS
Seitl. Reichweite mit Jib	12,85 m	Antrieb des Raupenkrans	Planetengeriebe
Tragkraft	2.500 kg	Überwindbare Steigung	25°
Max. Transportmaße (LxBxH)	3,42x0,78x1,76 m	Bodendruck	0,47kg / cm ²
Gesamtgewicht	2.250 + 210 (Jib) kg	Fahrgeschwindigkeiten	0 - 2 km/h
+ Elektromotor + Seilwinde	+ 40 kg + 65 kg	Min. Durchfahrtsbreite	780 mm
Max. Abstützbreite	4.155 x 4.300 mm	Max. Durchfahrtsbreite	1.180 mm



ZUBEHÖR/OPTIONEN

- Hydraulischer Jib mit 195° Knickradius, überstreckbar (1)
- Arbeitskorb für 2 Personen (2)
- Seilwinde für 900kg (3)
- Funkfernbedienung (4)
- Non-Marking Raupenkettten (5)
- Fixhaken mit Schwanenhals (6)
- 3fach gescherte Hakenflasche für 2.500kg
- biologisch abbaubares Hydrauliköl
- Plattformen für Stabilisatoren
- 220V Einphasen-Elektromotor mit Inverter
- Arbeitsscheinwerfer



AUSSTATTUNG

- Fernbedienung mit Display mit erweiterten Funktionen
- Multifunktionsdisplay mit Echtzeit-Anzeigen
- endloser Schwenkbereich
- verstellbares Fahrwerk auf zwei Breiten
- Vorrichtung für Befestigung der Winde
- Zwei Geschwindigkeitsstufen des Fahrwerks
- Vier-stufige Geschwindigkeitsreduzierung
- Automatische & variable Abstützung (einseitig auch 0° Abstützung möglich)
- Zwei Befestigungsösen für die Last
- elektrohydraulischer Überlastsensor

