



LKW - ARBEITSBÜHNE

# 15VTJ

by Socage



## Besonderheiten

- Ausgezeichnete Robustheit
- Fahrbar mit Führerschein der Klasse B
- Kastenwagen mit Korbarm
- Geeignet für Wartungsarbeiten in geringer Höhe
- Arbeitskorb aus Fiberglas

## KUNZE BÜHNEN

- Vermietung und Verkauf
- Schulungen und Service
- Ersatzteile zahlreicher Hersteller
- Partner in ganz Deutschland (+ AT und CH)
- Eigener Vertrieb in AT
- Erfahrung seit über 30 Jahren

[www.kunze-buehnen.com](http://www.kunze-buehnen.com)

**Kunze GmbH**  
**Kunze Vermietung & Service GmbH**  
Hermann-Oberth-Straße 3  
83052 Bruckmühl  
T. +49 8062 72611 0  
F. +49 8062 72611 20  
M. [sales@kunze-buehnen.com](mailto:sales@kunze-buehnen.com)  
M. [mieten@kunze-buehnen.com](mailto:mieten@kunze-buehnen.com)  
[www.kunze-buehnen.com](http://www.kunze-buehnen.com)

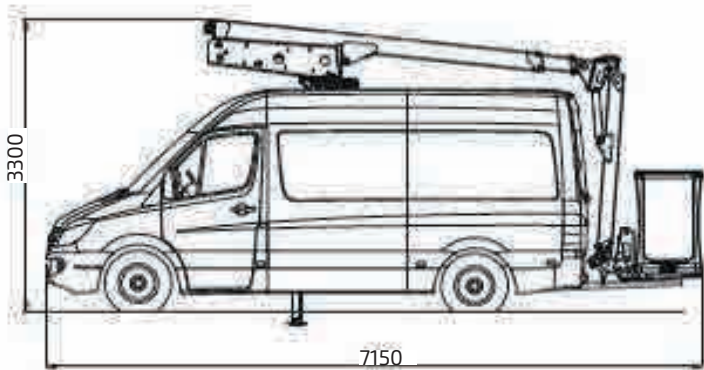
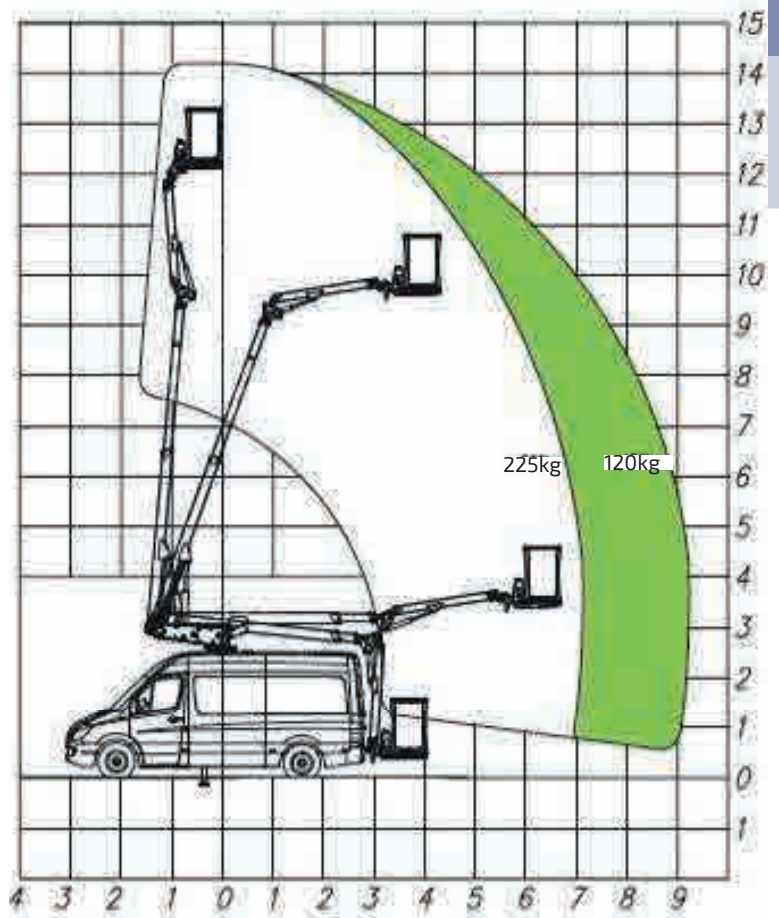
© Kunze 2020 - Daten und Dimension sind unverbindlich und ohne Gewährleistung vom Hersteller übernommen  
Änderungen & Irrtümer vorbehalten  
Grafiken und Beschreibung © SOCAGE

Stand: 20.01.2020 (rev01)





TECHNISCHE DATEN	15VTJ
max. Arbeitshöhe	14,50 m
max. Plattformhöhe	12,50 m
max. seitliche Reichweite	9,50 m
Tragkraft	225 kg
Korbabmessungen	1,4 x 0,7 x 1,1 m
Länge des Fahrzeugs	7,15* m
Breite des Fahrzeugs	1,80* m
Höhe des Fahrzeugs	3,30* m
Reifenabstand	3,30 m
Drehbereich	400°
Korbdrehbereich	0°
Steuerung	elektrisch
Gewicht	3,5 to



\*Maße in mm, kann variieren je nach Fahrzeugtyp

