

KETTEN - ARBEITSBÜHNE

Spider 13.65

by Platform Basket



BESONDERHEITEN

- ✓ Mehrere Antriebsvarianten möglich
- ✓ Abstützbreite unter 3 Meter
- ✓ Stabile Konstruktion mit modernem Design
- ✓ Lange Erfahrung im Entwicklungsprozess
- ✓ Fahrbar auf Anhänger mit Anhängelast 1,8t

KUNZE BÜHNEN

- ✓ Vermietung und Verkauf
- ✓ Schulungen und Service
- ✓ Ersatzteile zahlreicher Hersteller
- ✓ Partner in ganz Deutschland (+ AT und CH)
- ✓ Eigener Vertrieb in AT
- ✓ Erfahrung seit über 30 Jahren

www.kunze-buehnen.com

Kunze GmbH

Kunze Vermietung & Service GmbH

Hermann-Oberth-Strasse 3

83052 Bruckmühl

T. +49 8062 72611 0

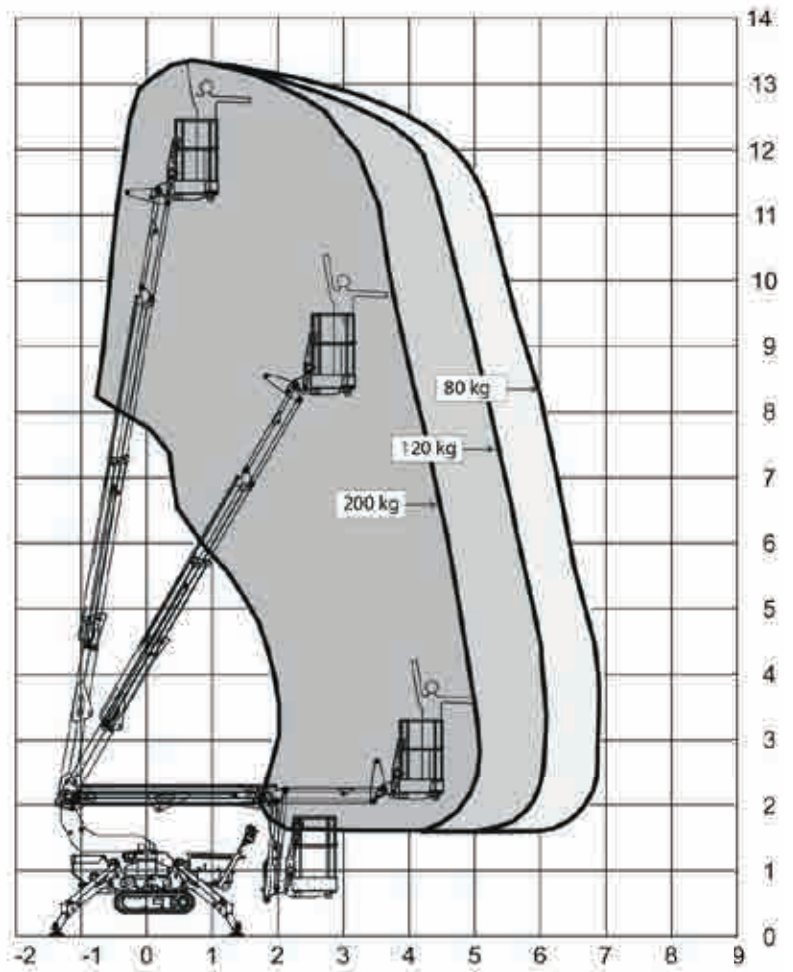
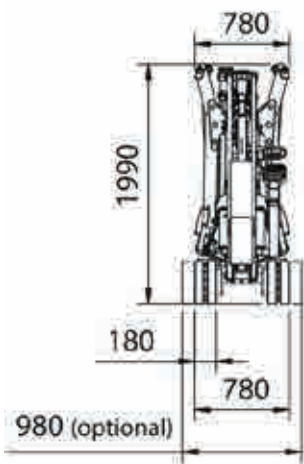
F. +49 8062 72611 20

M. sales@kunze-buehnen.com

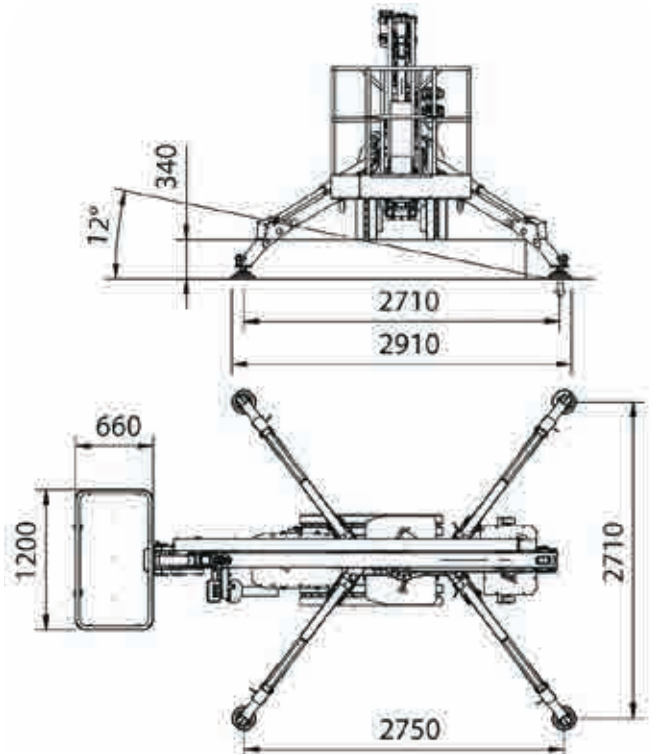
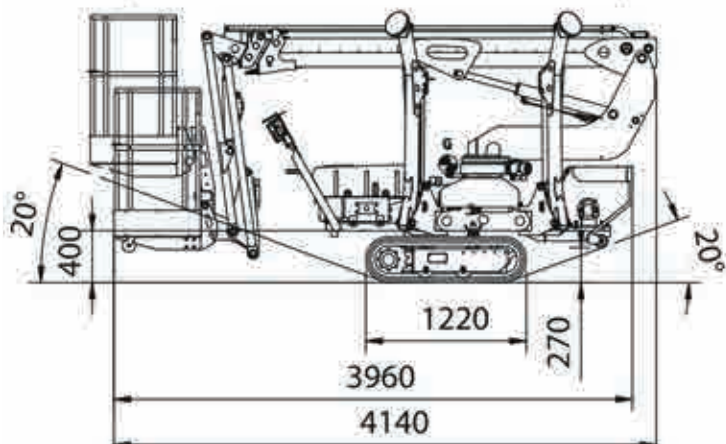
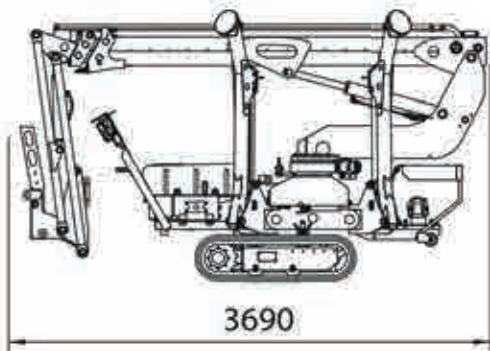
M. mieten@kunze-buehnen.com

www.kunze-buehnen.com





B= Narrow set-up
 A= Wide set-up



*Maße in mm

VARIANTEN

STD

- Verbrennungsmotor
- Elektrischer Antrieb



E - ELEKTRISCH

- Elektrischer Antrieb
- Batterieantrieb
(Lithium / Deep Cycle)



ED - HYBRID

- Verbrennungsmotor
- Batterieantrieb
(Lithium / Deep Cycle)



TECHNISCHE DATEN SPIDER 13.65

	STD	E	ED		STD	E	ED
Max. Arbeitshöhe	13,40m			Max. Steigfähigkeit	16° (29%)		
Max. Plattformhöhe	11,40m			Max. seitr. Steigfähigkeit	12° (21%)		
Max. seitliche Reichweite	7m			Max. Fahrgeschw (km/h)	3,50	1,70	3,50
Tragkraft	200kg			Gewicht (in kg)*	1.400	1.400	1.550
Drehbereich	360°			Bodendruck in Transportpos.	3,06 kN/m ²		
Min. Länge in Transportpos.	4,20m (3,55m ohne Korb)			Bodendruck in Abstützung	2,26 kN/m ²		
Min. Breite in Transportpos.	0,78m			Punktlast	11,8 kN		
Min. Höhe in Transportpos.	1,98m			Abstützung	2,80 x 2,80m		
Korbmaße	1,20 x 0,70m			Korbdrehung	+/- 70°		

*Werte können abweichen, je nach Ausstattung

ANTRIEB

	STD	E	ED
Honda GX 270 Motor (PS/Upm)	8/3.600	-	-
1B30 Hatz Diesel Motor (PS/Upm)	7,2/3.600	-	5,4/3.600
Elektromotor 220 Vac (KW)	2,2	2,2	-
Elektromotor 24 Vdc (KW)	-	4,0	4,0
Ladegerät Bleisäure (Ah)	-	150	150
Ladegerät Lithium Ionen (Ah)	-	200	200
Bleisäurebatterie 24Vdc (Ah)	-	45	45
Lithium-Ionen-Batterie 24Vdc (Ah)	-	100/50	100/50

OPTIONALE EXTRAS

Weiß Ketten
Unterlegplatten
Antikollisionsvorrichtung am Korb
Arbeitslicht
Hausfarbe
Elektrischer Notablass
Größere Abstützteller
Zusätzlicher 1-/2-Mann Korb
Hydr. Korbdrehung
Windmesser (Warnsignal ab 12 m/s)
Garantieverlängerung (auf 24/36 Monate)



Wendig und schnell auf Ketten

AUSSTATTUNG

- Doppelteleskop mit Korbarm
- Leichter abnehmbarer Aluminiumkorb
- Luft-/ Wasseranschluss im Arbeitskorb
- Doppelspeed (langsam/schnell)
- Kabelfernsteuerung zum Fahren
- Abstützung mit elektrischem Neigungsmesser (1,5°)
- Hydr. verstellbares Fahrwerk (780 - 980)
- Diagnosegeräte

