

KETTEN - ARBEITSBÜHNE

Spider 30T

by Platform Basket



BESONDERHEITEN

- ✓ Mehrere Antriebsvarianten möglich
- ✓ kompakte Bauweise
- ✓ Stabile Konstruktion mit modernem Design
- ✓ Lange Erfahrung im Entwicklungsprozess
- ✓ 230kg Korblast

KUNZE BÜHNEN

- ✓ Vermietung und Verkauf
- ✓ Schulungen und Service
- ✓ Ersatzteile zahlreicher Hersteller
- ✓ Partner in ganz Deutschland (+ AT und CH)
- ✓ Eigener Vertrieb in AT
- ✓ Erfahrung seit über 30 Jahren

www.kunze-buehnen.com

Kunze GmbH

Kunze Vermietung & Service GmbH

Hermann-Oberth-Straße 3

83052 Bruckmühl

T. +49 8062 72611 0

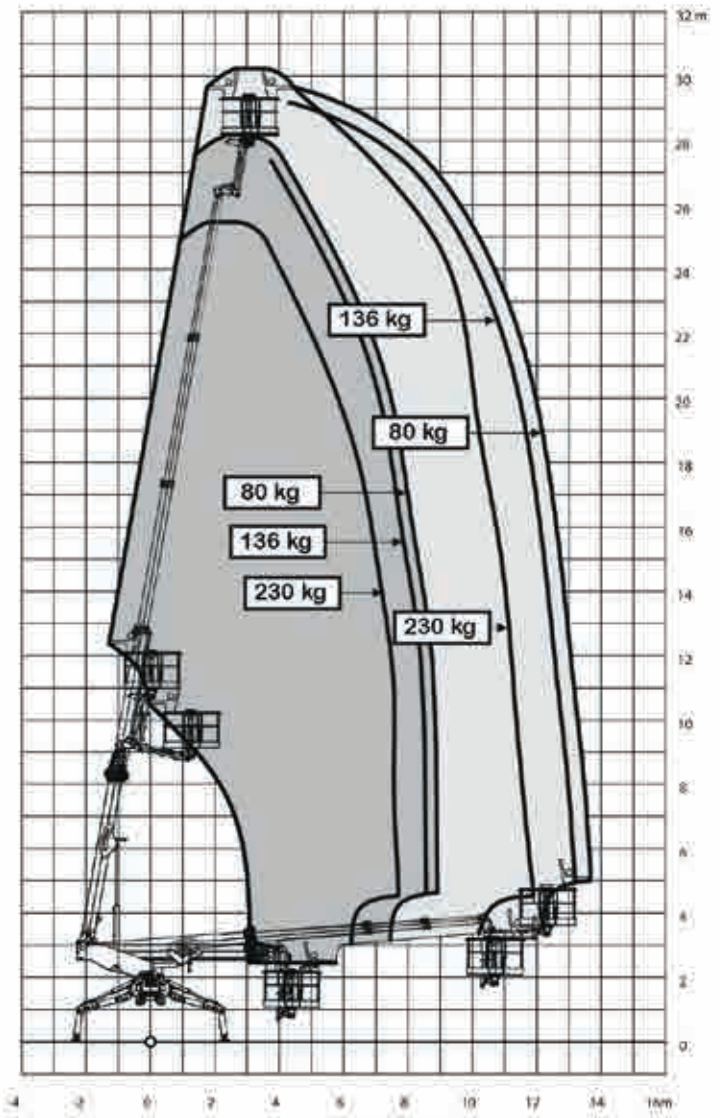
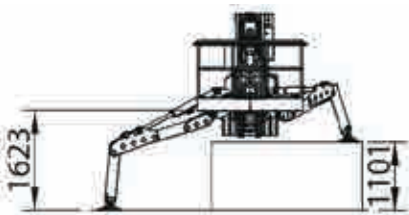
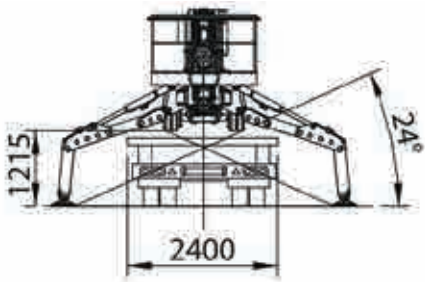
F. +49 8062 72611 20

M. sales@kunze-buehnen.com

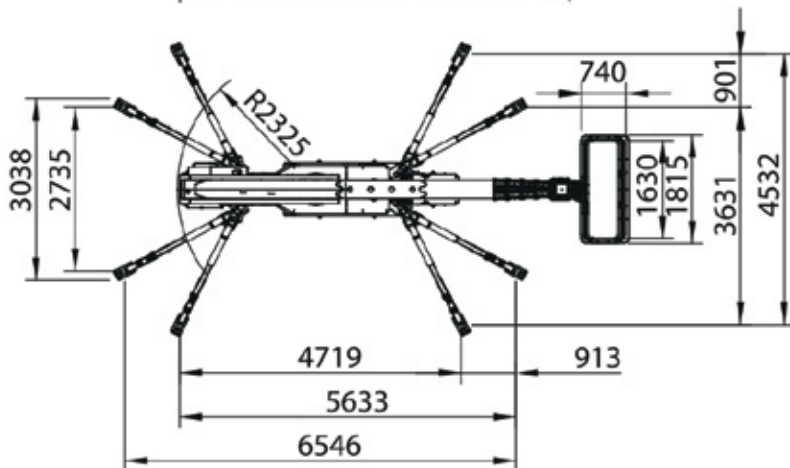
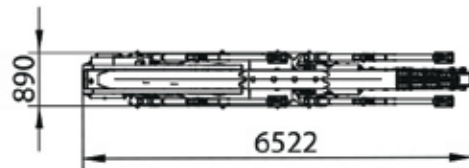
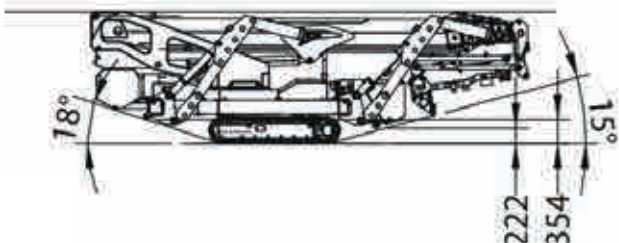
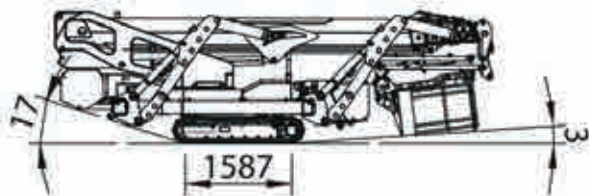
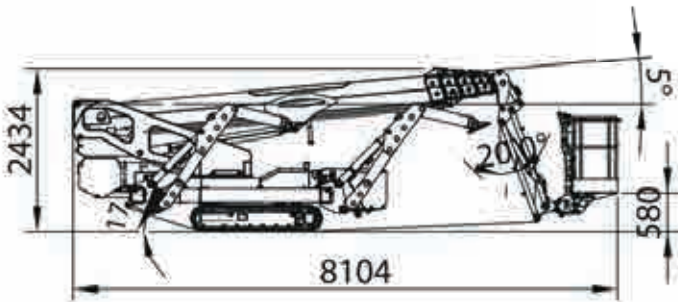
M. mieten@kunze-buehnen.com

www.kunze-buehnen.com





B= Narrow set-up
 A= Wide set-up



*Maße in mm

VARIANTEN

STD

- Verbrennungsmotor
- Elektrischer Antrieb



E - ELEKTRISCH

- Elektrischer Antrieb
- Batterieantrieb (Lithium / Deep Cycle)



ED - HYBRID

- Verbrennungsmotor
- Batterieantrieb (Lithium / Deep Cycle)



TECHNISCHE DATEN SPIDER 30T

	STD	E	ED		STD	E	ED
Max. Arbeitshöhe	30,20m			Max. Steigfähigkeit	14° (31%)		
Max. Plattformhöhe	28,20m			Max. seitl. Steigfähigkeit	17° (31%)		
Max. seitliche Reichweite	13,60m			Max. Fahrgeschw (km/h)	2,0	1,2	2,0
Tragkraft	230kg			Gewicht (in kg)*	4.720	4.800	4.880
Drehbereich	360°			Bodendruck in Transportpos. (KN/m ²)	3,88	3,88	4,00
Min. Länge in Transportpos.	6,58m			Bodendruck in Abstützung (KN/m ²)	2,17	2,17	2,24
Min. Breite in Transportpos.	0,89m			Punktlast (KN)	32,4	32,4	33,5
Min. Höhe in Transportpos.	1,98			Abstützung eng	2,73x6,55m		
Korbmaße	1,80x0,70m			Abstützung breit	4,53x4,72m		
Korbdrehung	86+86°						

*Werte können abweichen, je nach Ausstattung

ANTRIEB

	STD	E	ED
Honda GX 270 Motor (PS/Upm)	22/3600	-	22/3600
Elektromotor 220 Vac (KW)	230	230	-
Elektromotor 24 Vdc (KW)		24	24
Ladegerät Lithium Ionen (Ah)	-	100/50	100/50
Lithium-Ionen-Batterie 24Vdc (Ah)	-	400	400

OPTIONALE EXTRAS

Abriebfeste Raupenkettens
Antikollisionsvorrichtung am Korb
Arbeitslicht
Elektrischer Notablass
Größere Abstützteller
Zusätzlicher 1-/2-Mann Korb
Windmesser (Warnsignal ab 12 m/s)
Remote - Diagnose und Standort - Lokalisierung
Arktisches Öl für kaltes Klima



Wendig und schnell auf Ketten

AUSSTATTUNG

- automatische Abstütz- und Homecoming-Funktion
- leichter abnehmbarer Aluminiumkorb
- Luft-/ Wasseranschluss im Arbeitskorb
- Doppelspeed (langsam/schnell)
- Funkfernsteuerung für Fahren und Abstützen mit Diagnose (inkl. Batterien und Ersatzkabel)
- Stoßschutz aller Komponenten (alle Schläuche und Kabel inliegend)
- Dreifache Abstützmöglichkeit mit automatischer Überwachung
- Diagnosegeräte

