

KETTEN - ARBEITSBÜHNE

Spider 33.15

by Platform Basket



BESONDERHEITEN

- ✓ Mehrere Antriebsvarianten möglich
- ✓ Gelenkbauweise mit 90°-Knickwinkel
- ✓ Stabile Konstruktion mit modernem Design
- ✓ Lange Erfahrung im Entwicklungsprozess
- ✓ Fahrbar auf Anhänger mit Anhängelast 2,8t / 3,0t

KUNZE BÜHNEN

- ✓ Vermietung und Verkauf
- ✓ Schulungen und Service
- ✓ Ersatzteile zahlreicher Hersteller
- ✓ Partner in ganz Deutschland (+ AT und CH)
- ✓ Eigener Vertrieb in AT
- ✓ Erfahrung seit über 30 Jahren

www.kunze-buehnen.com

Kunze GmbH

Kunze Vermietung & Service GmbH

Hermann-Oberth-Straße 3

83052 Bruckmühl

T. +49 8062 72611 0

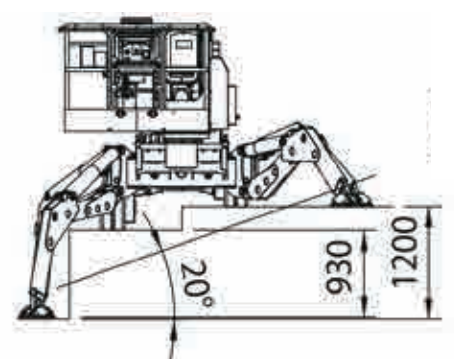
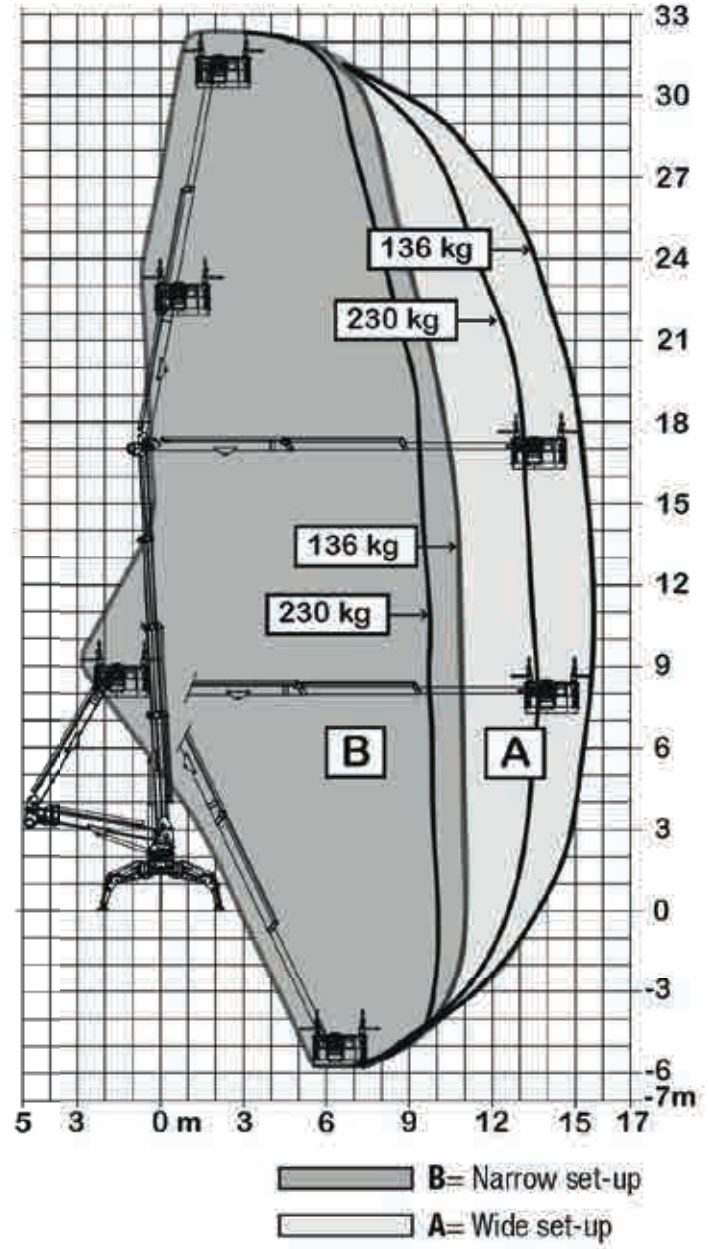
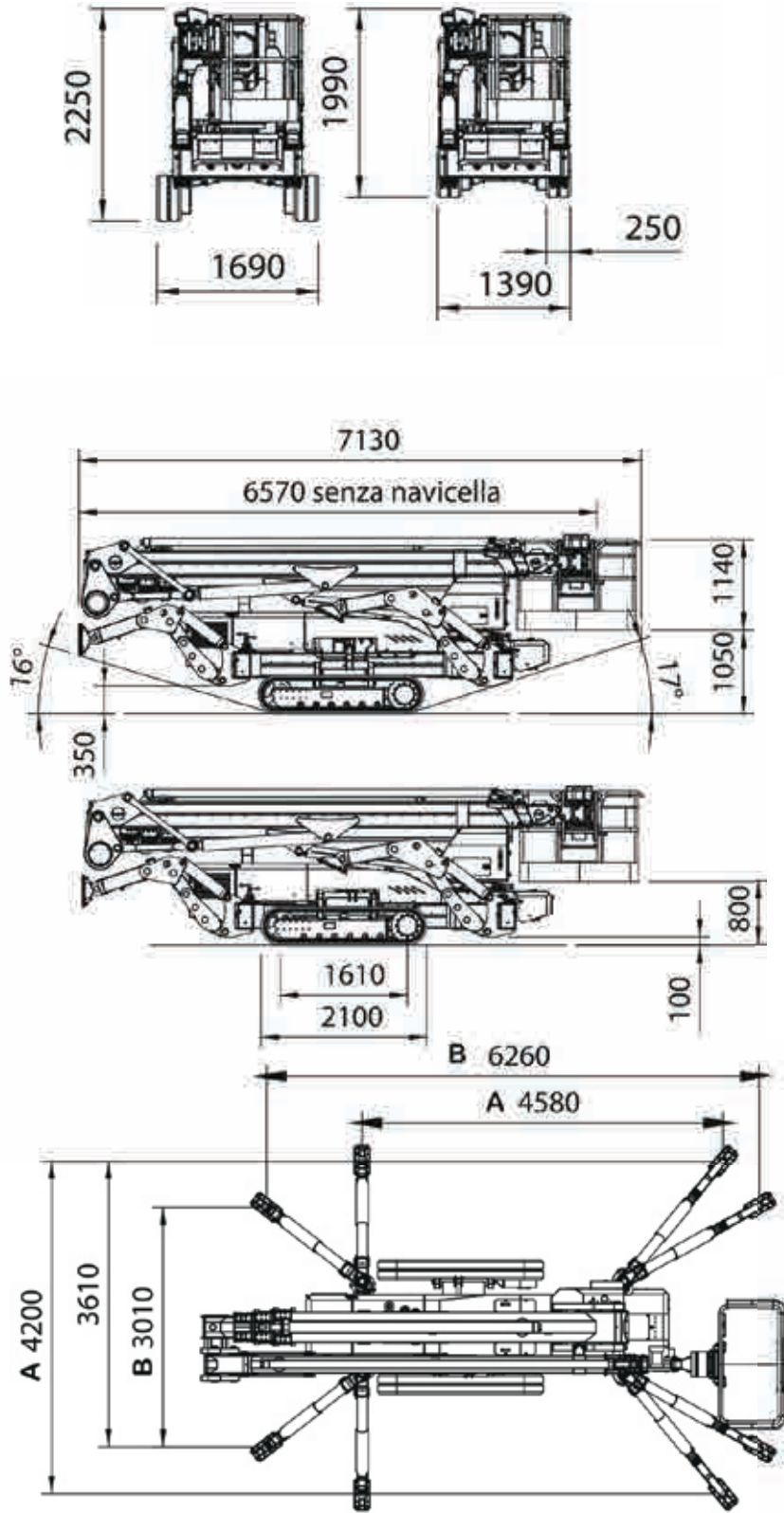
F. +49 8062 72611 20

M. sales@kunze-buehnen.com

M. mieten@kunze-buehnen.com

www.kunze-buehnen.com





*Maße in mm

VARIANTEN

STD

- Verbrennungsmotor
- Elektrischer Antrieb



E - ELEKTRISCH

- Elektrischer Antrieb
- Batterieantrieb
(Lithium / Deep Cycle)



ED - HYBRID

- Verbrennungsmotor
- Batterieantrieb
(Lithium / Deep Cycle)



TECHNISCHE DATEN SPIDER 33.15

	STD	E	ED		STD	E	ED
Max. Arbeitshöhe	32,40m			Max. Steigfähigkeit	14° (31%)		
Max. Plattformhöhe	30,40m			Max. seitl. Steigfähigkeit	17° (31%)		
Max. seitliche Reichweite	15,60m			Max. Fahrgeschw (km/h)	2,0	1,2	2,0
Tragkraft	230kg			Gewicht (in kg)*	6.500	6.800	6.800
Drehbereich	400°			Bodendruck in Transportpos. (KN/m ²)	6,75	6,75	7,03
Min. Länge in Transportpos.	7,13m(6,57m ohne Korb)			Bodendruck in Abstützung (KN/m ²)	3,48	3,48	3,61
Min. Breite in Transportpos.	1,39 m			Punktlast (KN)	37,6	37,6	39,0
Min. Höhe in Transportpos.	1,99 m			Abstützung eng	3,07x6,26m		
Korbmaße	1,63x0,87m			Abstützung breit	4,21x4,58m		
Korbdrehung	90+90°						

*Werte können abweichen, je nach Ausstattung

ANTRIEB

	STD	E	ED
D902 Kubota Diesel Motor (PS/Upm)	22/3600	-	22/3600
Elektromotor 380 Vac (KW)	380	380	
Elektromotor 24 Vdc (KW)	-	24	24
Ladegerät Bleisäure (Ah)	-	45	45
Ladegerät Lithium Ionen (Ah)	-	100/50	100/50
Bleisäurebatterie 24Vdc (Ah)	-	2x210	2x210
Lithium-Ionen-Batterie 24Vdc (Ah)	-	400	400

OPTIONALE EXTRAS

Weißer Ketten
Unterlegplatten
Antikollisionsvorrichtung am Korb
Arbeitslicht
Hausfarbe
Doppelspeed (langsam/schnell)
Größere Abstützteller
Zusätzlicher 1-/2-Mann Korb
Hydr. Korbdrehung
Windmesser (Warnsignal ab 12 m/s)
Garantieverlängerung (auf 24/36 Monate)



Wendig und schnell auf Ketten

AUSSTATTUNG

- Doppelgelenkteleskop mit Korbarm
- leichter abnehmbarer Aluminiumkorb
- Luft-/ Wasseranschluss im Arbeitskorb
- Kabelfernsteuerung zum Fahren
- Abstützung mit elektrischem Neigungsmesser (1,5°)
- Hydraulische Steuerung im Korb
- mechanisch verstellbares Kettenwerk (790 - 1070mm)
- Diagnosegeräte

