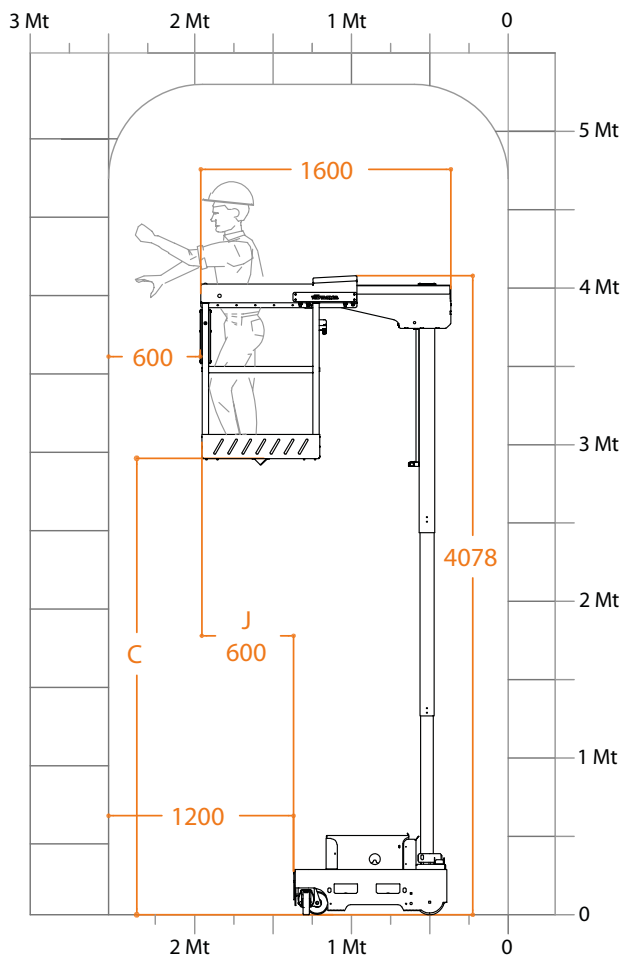
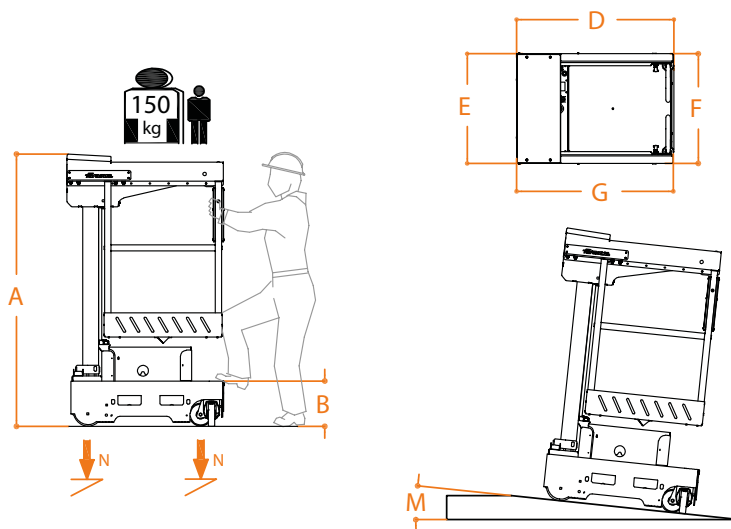


ELEVAH[®] 5ES

Technische Daten

Maximale Arbeitshöhe		4,9 m
Maximale Tragfähigkeit		150 kg
Zulässige Personenhöchstzahl		1
Einsatzbereich		innen
A	Höhe eingefahren	1730 mm
B	Plattform Höhe (eingefahren)*	289 mm
C	Plattform Höhe (ausgefahren)	2916 mm
D/E	Maximale Abmessungen der Maschine	980 x 700 mm
F/G	Korbabmessungen	1000 x 690 mm
Maschinengewicht		708 kg
Antriebsräder		Ø 186 x 60
Lenkrollen		Ø 150 x 40
LEISTUNGEN		
Antrieb		elektrisch 24V
Batterien		2 Trojan Pb-Säure - 12V 105Ah
Batterie Ladegerät		115V - 230V
Steigfähigkeit ausgefahren		2,5%
H	Max. Steigfähigkeit	15%
Wenderadius innen		0
Wenderadius aussen		1080 mm
Max. Geschwindigkeit (Heben – Senken)		0,20 m/s
Max. Verfahrgeschwindigkeit (Eigefahren-Ausgefahren)		68,5 m/min - 10,7 m/min
I	Max. Druck pro Rad mit voller Last**	3 kN
Arbeitszyklen *** (komplett aufgeladen)		100



* Es ist ein Zwischenschritt.

** Asymmetrische Lastverteilung

*** Als Arbeitszyklus gilt eine Bewegungsstrecke von 20 m und eine komplette Auf- und Abfahrt zur maximalen Höhe, mit Steuerung der Ladefläche asymmetrisch).



Entspricht der Norm DIN EN 280 Zugelassen für den Einsatz in Räumen und ohne Wind.