



SCHERENARBEITSBÜHNE

EL6-S/EL8-S

by ELS Lift



Besonderheiten

- ✓ Einfache Wartung
- ✓ Sehr robust und widerstandsfähig
- ✓ Sichere Fahrt in voller Höhe
- ✓ Fernwartung möglich
- ✓ CE - zertifiziert nach europäischen Standards
- ✓ CAN Kommunikationsprotokoll

KUNZE BÜHNEN

- ✓ Vermietung und Verkauf
- ✓ Schulungen und Service
- ✓ Ersatzteile zahlreicher Hersteller
- ✓ Partner in ganz Deutschland (+ AT und CH)
- ✓ Eigener Vertrieb in AT
- ✓ Erfahrung seit über 30 Jahren

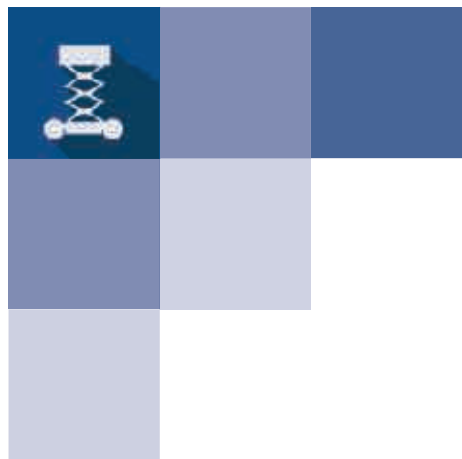
www.kunze-buehnen.com

Kunze GmbH
Kunze Vermietung & Service GmbH
Hermann-Oberth-Strasse 3
83052 Bruckmühl
T. +49 8062 72611 0
F. +49 8062 72611 20
M. sales@kunze-buehnen.com
M. mieten@kunze-buehnen.com
www.kunze-buehnen.com

© Kunze 2020 - Daten und Dimension sind unverbindlich und ohne Gewährleistung vom Hersteller übernommen
Änderungen & Irrtümer vorbehalten
Grafiken und Beschreibung © ELS LIFT

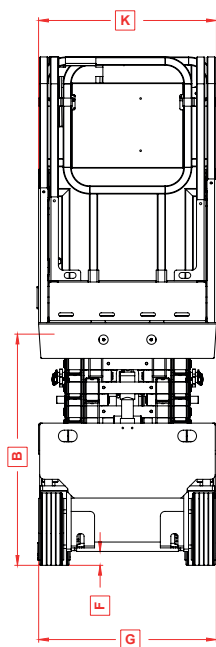
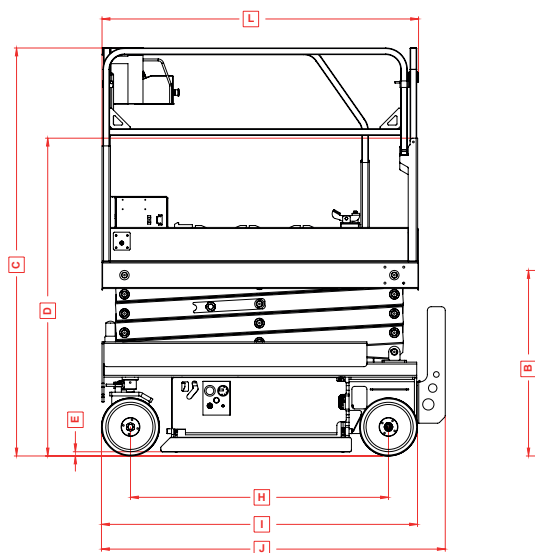
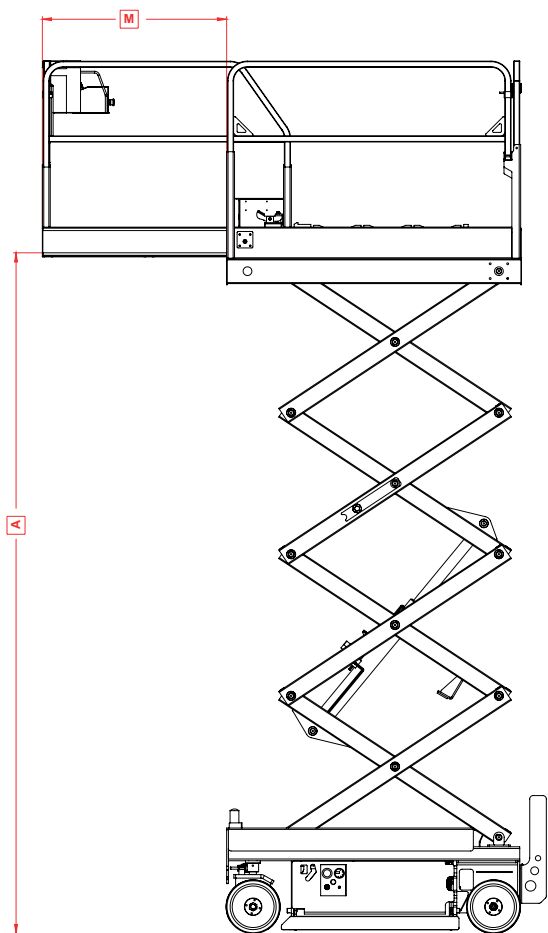
Stand: 20.01.2020 (rev01)





EL6-S EL8-S

DIMENSIONEN UND ABMESSUNGEN



TECHNISCHE DATEN	EL6-S	EL8-S	EL6-S	EL8-S
Max. Arbeitshöhe	6,00 m	7,75 m	Länge mit Stufen (J)	1,83 m
Max. Plattformhöhe (A)	4,00 m	5,75 m	Plattformmaße (KxL)	0,77 x 1,69 m
Tragkraft	250 kg	230 kg	Plattformausschub (M)	870 mm
Höhe eingefahren (B)	0,95 m	1,07 m	Tragkraft Ausschub	115 kg 120 kg
Höhe mit Geländer (C)	2,07 m	2,17 m	Hebe-/Senkgeschwindigkeit	28 / 28 s
Transporthöhe (D)	1,60 m	1,70 m	Hydraulischer Tank	15 L
Bodenfreiheit mit Kippschutz (E)	0,02 m		Elektrischer Motor	24 V / 4,5 kW / 3,8 cc
Bodenfreiheit ohne Kippschutz (F)	0,11 m		Batterien	4x6 V - 240 Ah
Breite (G)	0,76 m		Gewicht	1.480 kg 1.560 kg
Reifenabstand (H)	1,37 m		Ladegerät	24 V / 30 A
Länge (I)	1,68 m		Profil weiße Reifen	12,5 x 4,25"
Personenanzahl	2		Personenanzahl Außen	1
Max. Steigfähigkeit	25 %			