



SCHERENARBEITSBÜHNE

Junior 4.5

by ELS Lift



Besonderheiten

- ✓ Handverschiebbares Leichtgewicht
- ✓ Passt durch Standard- Türen und in Aufzüge
- ✓ Non-Marking Reifen für empfindliche Böden
- ✓ Langzeit-Dauerbetrieb mit Hochleistungsbatterien

KUNZE BÜHNEN

- ✓ Vermietung und Verkauf
- ✓ Schulungen und Service
- ✓ Ersatzteile zahlreicher Hersteller
- ✓ Partner in ganz Deutschland (+ AT und CH)
- ✓ Eigener Vertrieb in AT
- ✓ Erfahrung seit über 30 Jahren

www.kunze-buehnen.com

Kunze GmbH
Kunze Vermietung & Service GmbH
Hermann-Oberth-Strasse 3
83052 Bruckmühl
T. +49 8062 72611 0
F. +49 8062 72611 20
M. sales@kunze-buehnen.com
M. mieten@kunze-buehnen.com
www.kunze-buehnen.com

© Kunze 2021 - Daten und Dimension sind unverbindlich und ohne Gewährleistung vom Hersteller übernommen
Änderungen & Irrtümer vorbehalten
Grafiken und Beschreibung © ELS LIFT

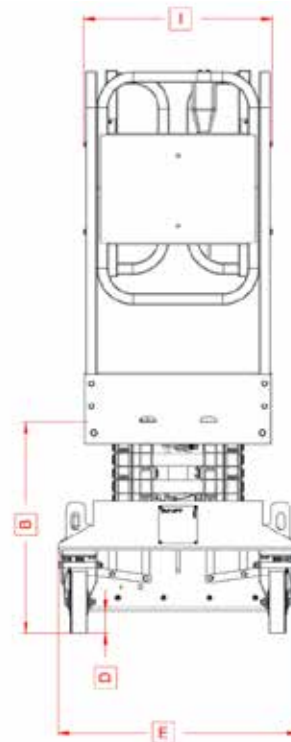
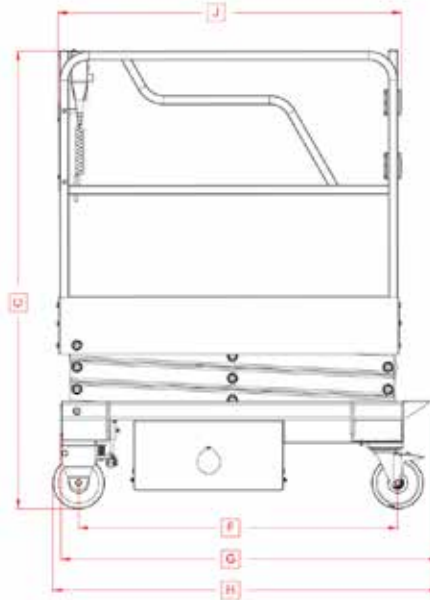
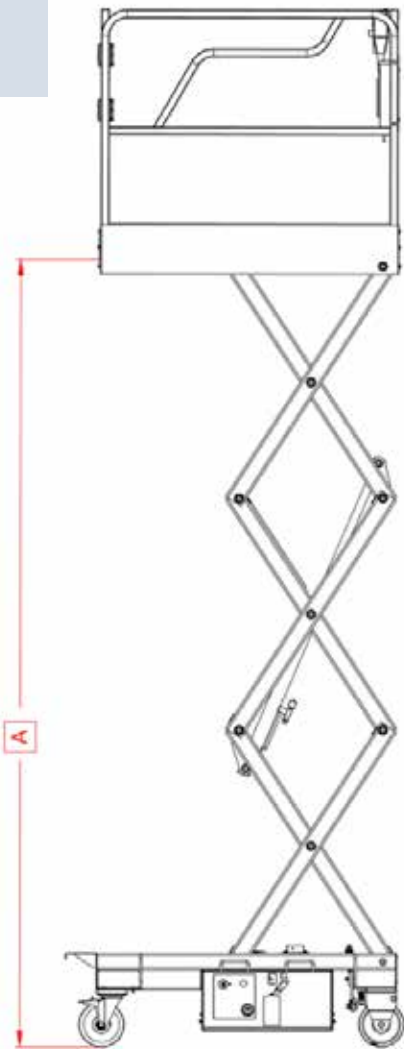
Stand: 19.01.2021 (rev01)





JUNIOR 4.5

DIMENSIONEN UND ABMESSUNGEN



TECHNISCHE DATEN	JUNIOR 4.5		JUNIOR 4.5
Max. Arbeitshöhe	4,50 m	Plattformmaße (I x J)	0,59 x 1,07 m
Max. Plattformhöhe (A)	2,50 m	Reifenradius	0,10 m
Tragkraft	240 kg	Steigfähigkeit	25 %
Höhe eingefahren (B)	0,67 m	Hebe-/Senkgeschwindigkeit	14 / 14 s
Höhe mit Geländer (C)	1,78 m	Hydraulischer Tank	2,5 l
Bodenfreiheit (D)	0,07 m	Elektrischer Motor	12 V / 1 kW / 1 cc
Breite (E)	0,75 m	Batterien	12 V / 105 Ah
Reifenabstand (F)	1,00 m	Ladegerät	13,8 V / 17,4 A
Länge (G)	1,17 m	Gewicht	365 kg
Länge mit Stufen (H)	1,20 m		