

GELENK-TELESKOP-ARBEITSBÜHNE

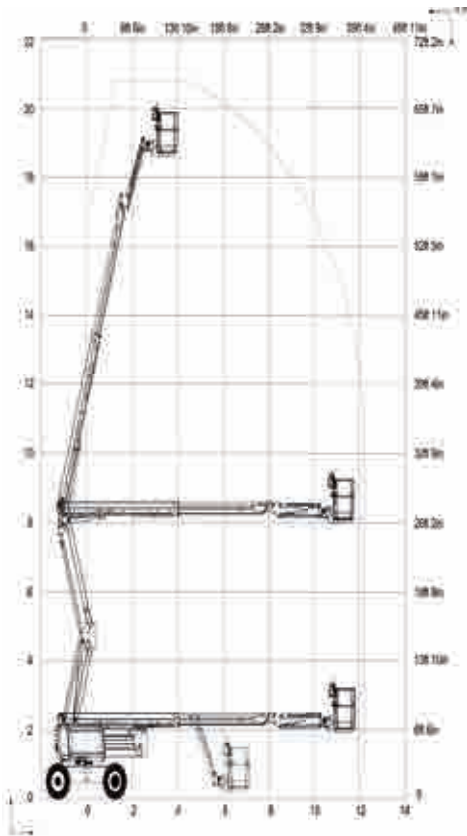
HA20RTJ

by Haulotte



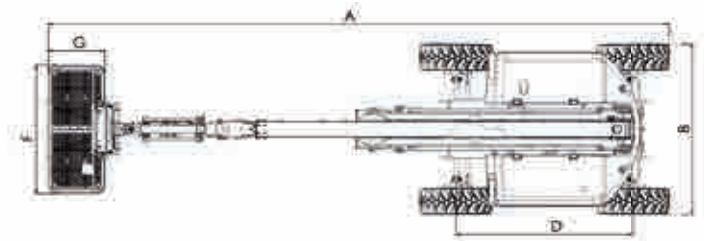
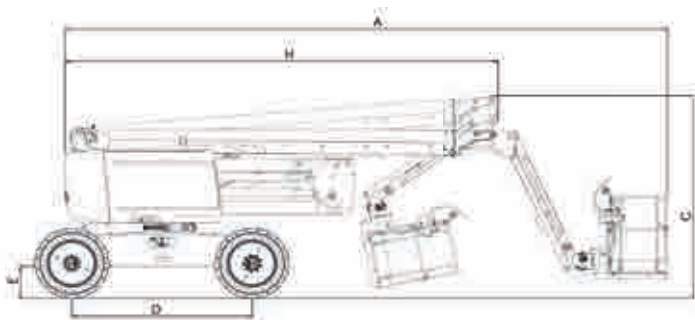
www.kunze-buehnen.com





IN ZAHLEN UND MAßEN

DIMENSIONEN UND ABMESSUNGEN



TECHNISCHE DATEN HA20RTJ

max. Arbeitshöhe	20,6 m	Plattformschwenkbereich	180° (+/- 90°)
max. Plattformhöhe	18,6 m	Schwenkbereich Oberwagen	360° endlos
max. seitliche Reichweite	12,2 m	Überhang	14,2 m
Tragkraft	230 kg	Radstand (D)	2,45 m
Gelenkpunkt	8,4 m	Bodenfreiheit	42 cm
Maschinenlänge	8,8 m	Neigung	5°
Breite	2,42 m	Fahrtgeschwindigkeit	0,5 - 5 km/h
Höhe eingefahren	2,93 m	Max. Steigfähigkeit	45%
Trasportlänge	6,5 m	Geländebereifung	385/65-22,5
Transporthöhe	2,93 m	Motor	Kubota 36.5 kW - 49.5 hp
Vertikler Schwenkbereich Korb	140° (+60°/-80°)	Wenderadius außen	3,75 m
Plattformabmessungen	1,83 x 0,80 m	Eigengewicht	9.600 kg

HA20
RTJ