



GELENK-TELESKOP-ARBEITSBÜHNE

AE 15

by ELS Lift



Besonderheiten

- ✓ Einfache Wartung
- ✓ Kleiner Wendekreis und kompakte Transportmaße
- ✓ Batteriebetrieben, emissionsfrei
- ✓ Beweglicher Korbarm
- ✓ Intelligente Konstruktion und Leichtbauweise
- ✓ Sichere Fahrt bei voller Höhe

KUNZE BÜHNEN

- ✓ Vermietung und Verkauf
- ✓ Schulungen und Service
- ✓ Ersatzteile zahlreicher Hersteller
- ✓ Partner in ganz Deutschland (+ AT und CH)
- ✓ Eigener Vertrieb in AT
- ✓ Erfahrung seit über 30 Jahren

www.kunze-buehnen.com

Kunze GmbH

Kunze Vermietung & Service GmbH

Hermann-Oberth-Strasse 3

83052 Bruckmühl

T. +49 8062 72611 0

F. +49 8062 72611 20

M. sales@kunze-buehnen.com

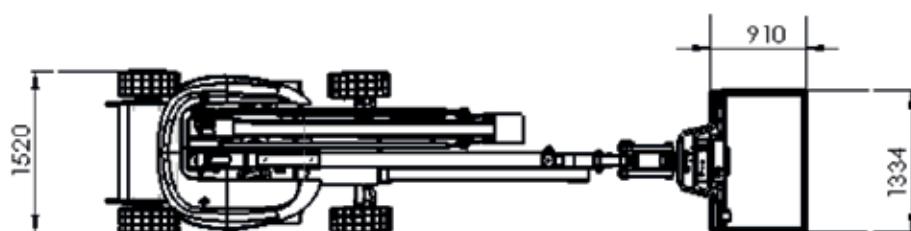
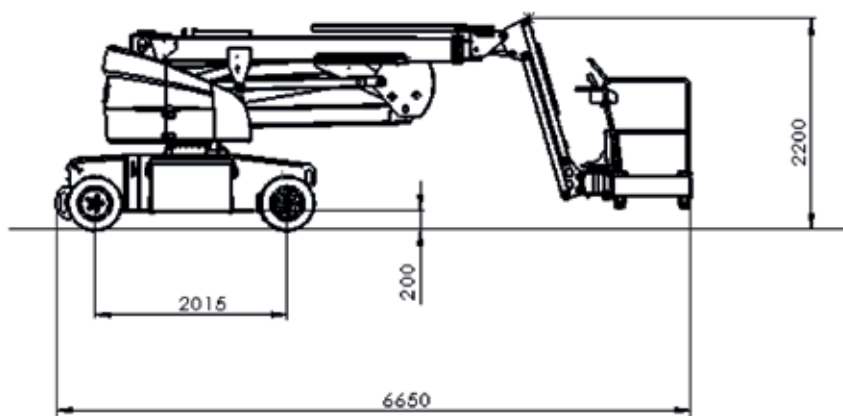
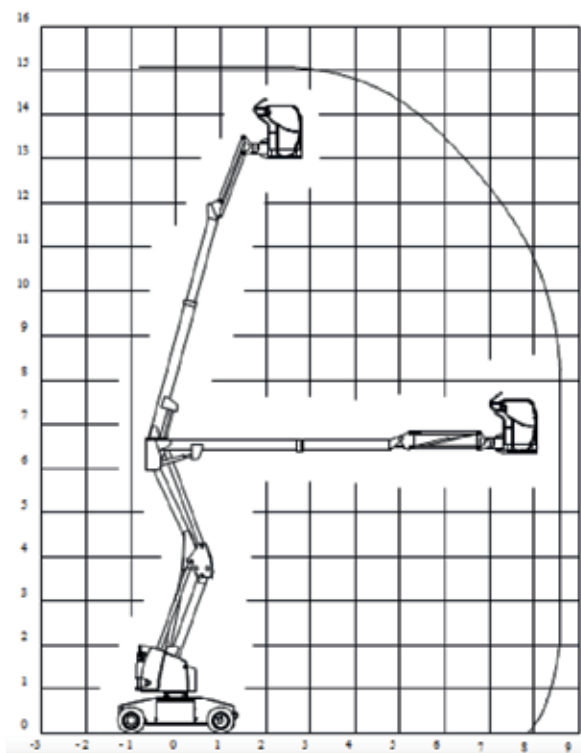
M. mieten@kunze-buehnen.com

www.kunze-buehnen.com

© Kunze 2020 - Daten und Dimension sind unverbindlich und ohne Gewährleistung vom Hersteller übernommen
Änderungen & Irrtümer vorbehalten
Grafiken und Beschreibung © ELS LIFT

Stand: 20.01.2020 (rev01)





AE15

DIMENSIONEN UND ABMESSUNGEN

TECHNISCHE DATEN	AE15	AE15	AE15
max. Arbeitshöhe	15 m	Bodenfreiheit	200 mm
max. Plattformhöhe	13 m	Geschwindigkeit	2,3 - 4,5 km/h
max. seitliche Reichweite	8,5 m	Wenderadius innen/außen	1,7 m / 3,7 m
Tragkraft	230 kg	Max. Steigfähigkeit	25 %
Maximale Fahrthöhe	Verfahrbar in voller Höhe	Gewicht	7.400 kg
Länge	6,65 m	Bewegungen	Proportional
Breite	1,52 m	Batterien	48 V - 540 Ah
Höhe	2,20 m	Profil weiße Reifen	23 x 10 x 12 cm
Reifenabstand	2,015 m	Hydraulischer Tank	30 l
Plattformmaße	1.334 x 910 mm	Kippalarm	3°
Korbdrehbereich	+/- 70°		