



SCHERENARBEITSBÜHNE

EL10 - EL12 - EL14

by ELS Lift



Besonderheiten

- ✓ Einfache Wartung
- ✓ Sehr robust und widerstandsfähig
- ✓ Sichere Fahrt in voller Höhe
- ✓ Fernwartung möglich
- ✓ CE - zertifiziert nach europäischen Standards
- ✓ CAN Kommunikationsprotokoll

KUNZE BÜHNEN

- ✓ Vermietung und Verkauf
- ✓ Schulungen und Service
- ✓ Ersatzteile zahlreicher Hersteller
- ✓ Partner in ganz Deutschland (+ AT und CH)
- ✓ Eigener Vertrieb in AT
- ✓ Erfahrung seit über 30 Jahren

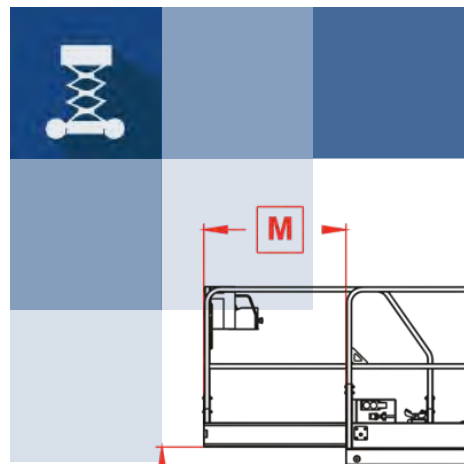
www.kunze-buehnen.com

Kunze GmbH
Kunze Vermietung & Service GmbH
Hermann-Oberth-Strasse 3
83052 Bruckmühl
T. +49 8062 72611 0
F. +49 8062 72611 20
M. sales@kunze-buehnen.com
M. mieten@kunze-buehnen.com
www.kunze-buehnen.com

© Kunze 2021 - Daten und Dimension sind unverbindlich und ohne Gewährleistung vom Hersteller übernommen
Änderungen & Irrtümer vorbehalten
Grafiken und Beschreibung © ELS LIFT

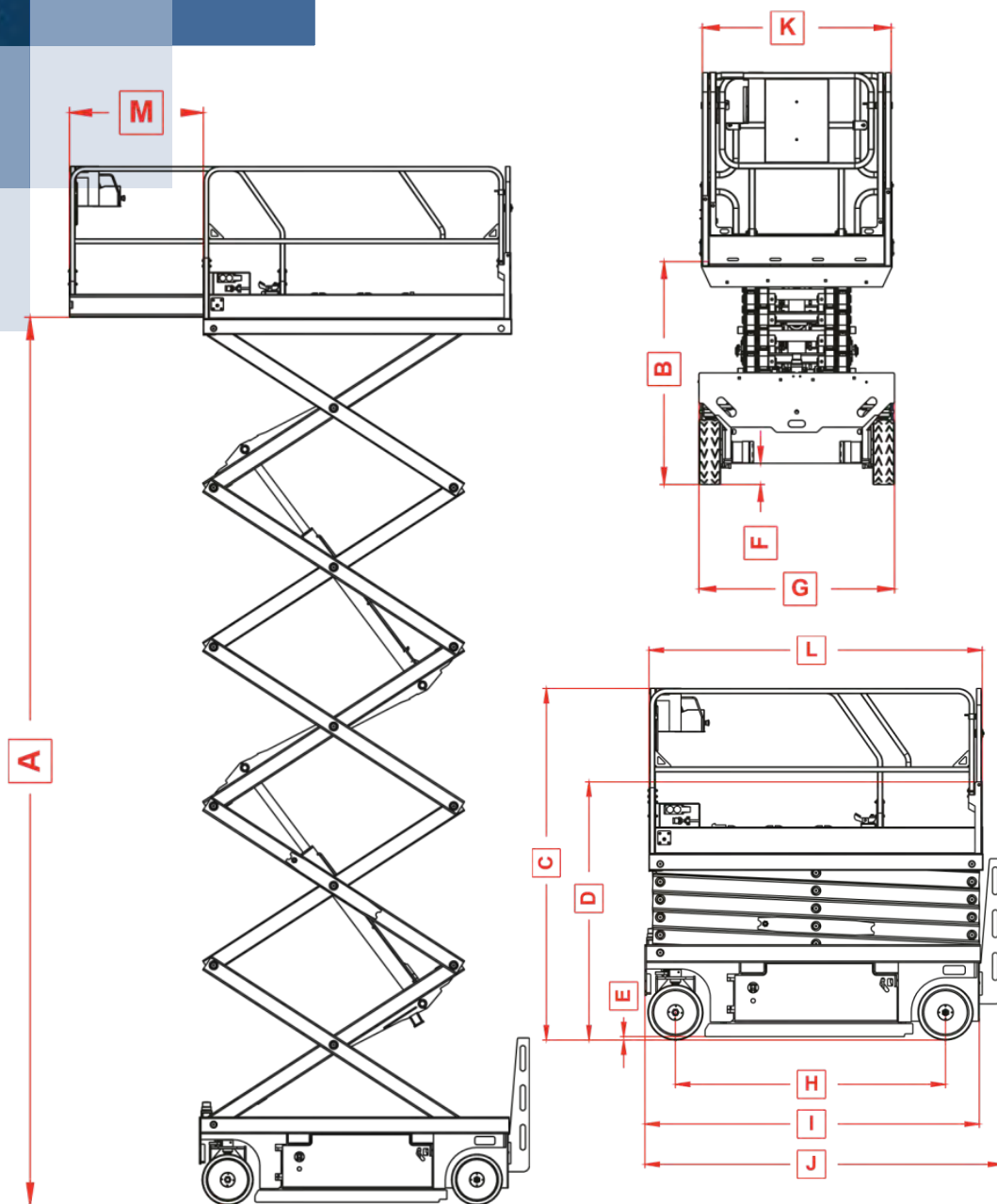
Stand: 01.06.2021 (rev01)





EL10
EL12
EL14

DIMENSIONEN UND ABMESSUNGEN



TECHNISCHE DATEN	EL10	EL12	EL14		EL10	EL12	EL14
Max. Arbeitshöhe	10 m	12 m	13,90 m	Länge mit Stufen (J)	2,47 m		
Max. Plattformhöhe (A)	8 m	10 m	11,90 m	Plattformmaße (KxL)	1,14 x 2,31 m		
Tragkraft	450 kg	300 kg	300 kg	Platformausschub (M)	1,00 m		
Höhe eingefahren (B)	1,20 m	1,33 m	1,44 m	Tragkraft Ausschub	150 kg		
Höhe mit Geländer (C)	2,30 m	2,43 m	2,54 m	Batterien	4x6 V - 310 Ah		
Transporthöhe (D)	1,68 m	1,80 m	1,91 m	Hydraulischer Tank	27 L		
Bodenfreiheit mit Kippschutz (E)		0,02 m		Elektrischer Motor	24 V / 4,5 kW / 3,8 cc		
Bodenfreiheit ohne Kippschutz (F)		0,12 m		Hebe-/Senkgeschwindigkeit	35 / 35 s	45 / 45 s	55 / 55 s
Breite (G)		1,15 m		Gewicht	2.530 kg	2.800 kg	3.370 kg
Reifenabstand (H)		1,86 m		Ladegerät	24 V / 30 A		
Länge (I)		2,31 m		Profil weiße Reifen	Solid 15 x 5		
Personenanzahl		2		Max. Steigfähigkeit	25 %		