



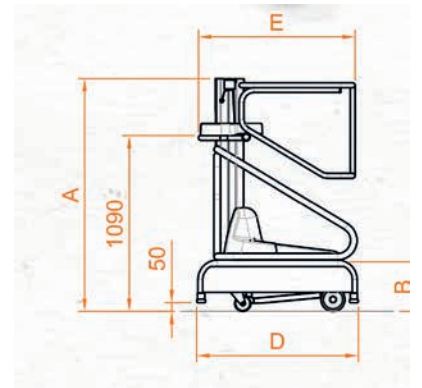
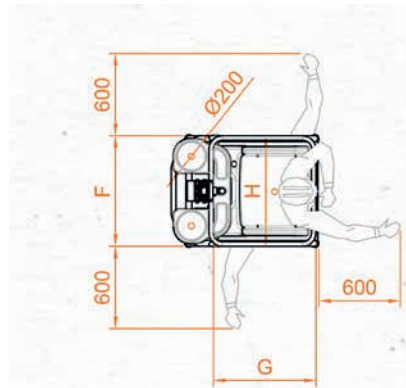
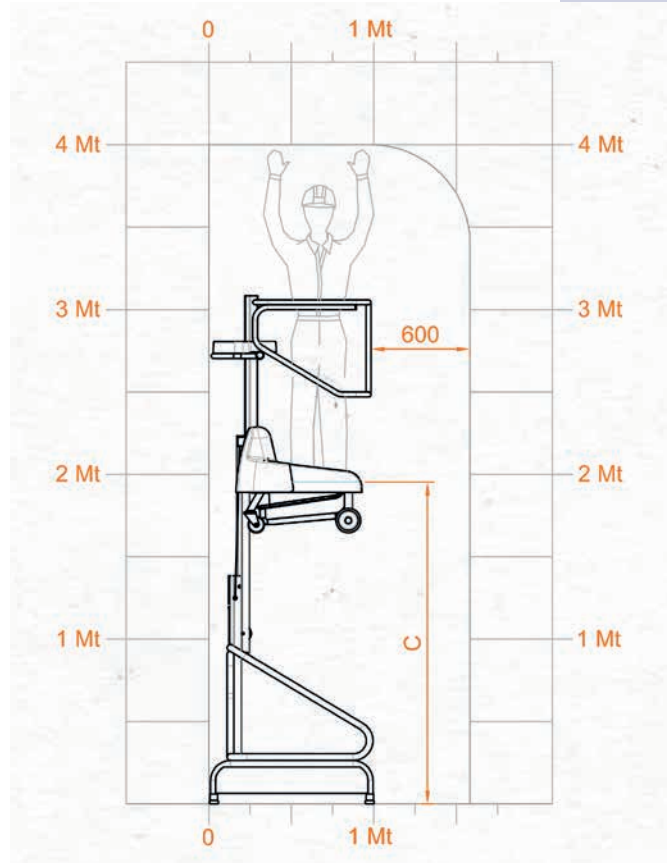
TECHNISCHE DATEN

max. Arbeitshöhe	4,00 m
max. Tragfähigkeit	150 kg
Zulässige Personenhöchstzahl	1
Einsatzbereich	Innen
Höhe eingefahren (A)	1450 mm
Plattformhöhe eingefahren (B)	300 mm
Plattformhöhe ausgefahren (C)	1930 mm
max. Abmessungen der Maschine (D/E/F)	995 x 740 mm
Korbabmessungen (F/G)	680 x 740 mm
Maschinengewicht	156 kg
Antriebsräder	Ø 100 x 30
Lenkrollen	Ø 150 x 45
Antrieb	elektro
Batterien	2 AGM 12V 35 Ah*
Batterie Ladegerät	110V - 230V
Wenderadius innen/außen	0/1100 mm
max. Geschwindigkeiten (Heben-Senken)	0,10-0,16 m/s
Arbeitszyklen** (komplett aufgeladen)	125

Maschine entspricht den europäischen Normen für fahrbare Hubarbeitsbühnen nach DIN EN280, mit CE- & TÜV- Zertifizierung und Zulassung für den Betrieb in Innenbereichen bei Windstille

* Als Zubehör: 40BGM

*** Ein Arbeitszyklus = 20m Fahren + 1 x komplett Heben + 1 x komplett Senken



BESONDERHEITEN

- ✓ kompakt, leicht und benutzerfreundlich
- ✓ kleiner Wendekreis
- ✓ Einfacher Zugang
- ✓ Leichte Aluminiumkonstruktion
- ✓ Ablageflächen

Kunze GmbH
Kunze Vermietung & Service GmbH
 Hermann-Oberth-Strasse 3
 83052 Bruckmühl
 T. +49 8062 72611 0
 F. +49 8062 72611 20
 M. sales@kunze-buehnen.com
 M. mieten@kunze-buehnen.com
 www.kunze-buehnen.com

© Kunze 2020 - Daten und Dimension sind unverbindlich und ohne Gewährleistung vom Hersteller übernommen
 Änderungen & Irrtümer vorbehalten
 Grafiken und Beschreibung © FARAONE

Stand: 15.10.2020 (rev02)

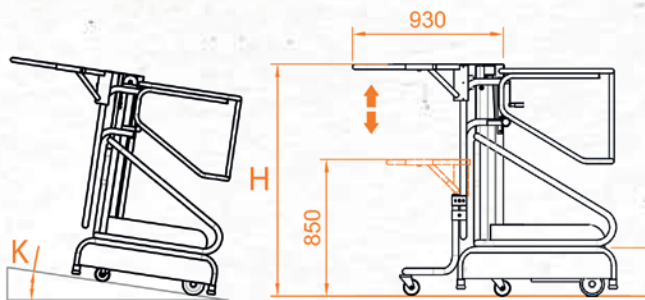
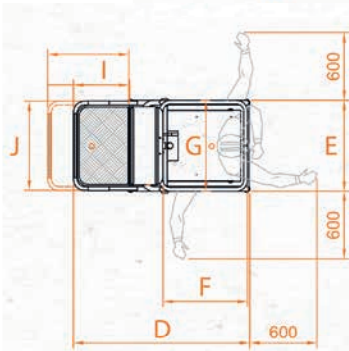
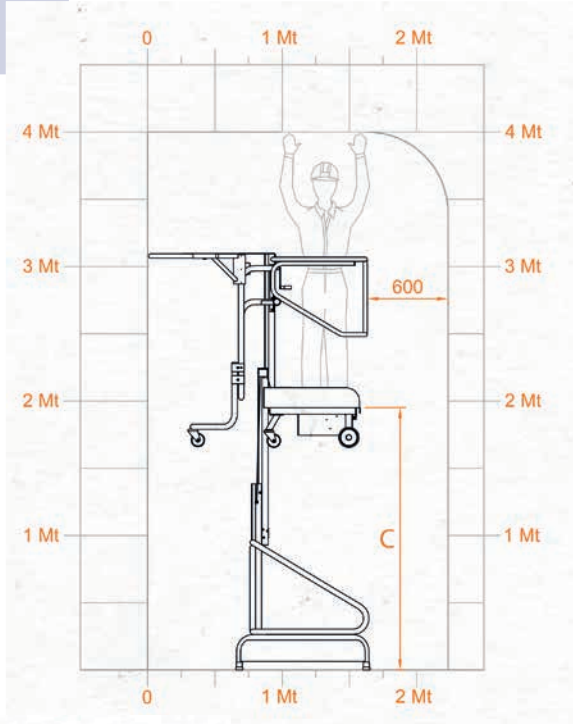




ELEVAH 40B Picking

by FARAONE

**ELEKTRISCHE
LEITER**



TECHNISCHE DATEN

max. Arbeitshöhe	4,00 m
max. Tragfähigkeit	150 kg
Zulässige Personenhöchstzahl	1
Einsatzbereich	Innen-Außen
Höhe eingefahren (A)	1550 mm
Plattformhöhe eingefahren (B)	300 mm
Plattformhöhe ausgefahren (C)	1930 mm
max. Abmessungen der Maschine (D/E)	1435 x 740 mm
Korbabmessungen (F/G)	680 x 740 mm
Maschinengewicht	200 kg
Ablageschale Abmessungen	280 x 740 mm
Antriebsräder	Ø 190 x 60
Lenkrollen	Ø 150 x 45
Einstellung Kommissionierplattform	mechanisch
Vertikal Hub (H)	830mm
min. Plattformhöhe (eingefahren)	610 mm
max. Plattformhöhe (ausgefahren)	3100 mm
Plattformdimensionen (I/J)	450 (660) x 725 mm
Tragkraft Plattform	40 kg
Batterien	2xAGM - 12V 45Ah
Batterie Ladegerät	110V-230V
max. Steigfähigkeit (K)	15%
max. Geschwindigkeiten (Heben-Senken)	0,08-0,10 m/s
Arbeitszyklen** (komplett aufgeladen)	ca. 100

Maschine entspricht den europäischen Normen für fahrbare Hubarbeitsbühnen nach DIN EN280, mit CE- & TÜV- Zertifizierung und Zulassung für den Betrieb in Innenbereichen bei Windstille

* Asymmetrische Lastverteilung in voller Höhe

*** Ein Arbeitszyklus = 20m Fahren + 1 x komplett Heben + 1 x komplett Senken

BESONDERHEITEN

- ✓ Leichte Aluminiumkonstruktion
- ✓ Ablageflächen
- ✓ besondere Langlebigkeit
- ✓ kleiner Wendekreis
- ✓ Sichere Fahrt bei voller Höhe

