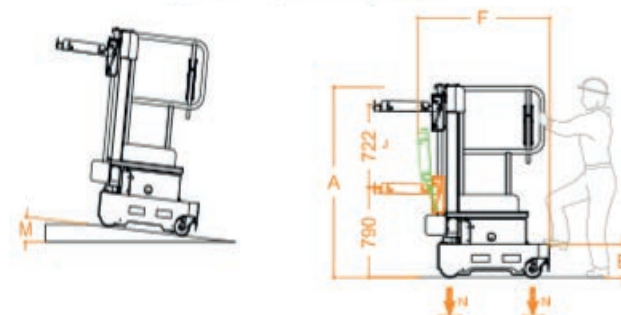
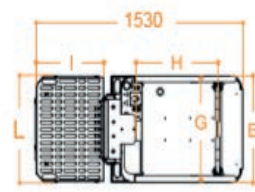
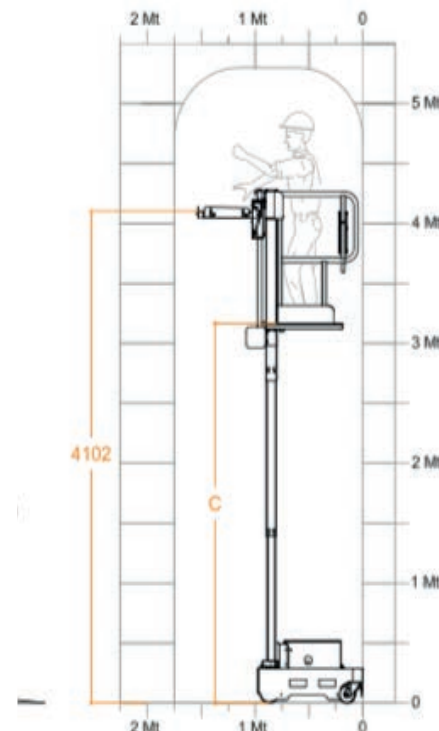




TECHNISCHE DATEN

max. Arbeitshöhe	5,15m
max. Tragfähigkeit	200kg
zuläss. Personenhöchstzahl	1
Einsatzbereich	Innen-Außen
Höhe eingefahren (A)	1690mm
Plattformhöhe eingefahren (B)	289mm
Plattformhöhe ausgefahren (C)	3150mm
Max. Abmessungen (D/E/F)	1530x700x1152mm
Korbabmessungen (G/H)	685x600mm
Maschinengewicht	640kg (mit elektr. Korb) 590kg (abnehmbaren Korb)
Antriebsräder	Ø186x60
Lenkrollen	Ø150x40
Abmessungen Plattform (I/L)	500x680mm
Einstellung	elektrisch
Vertikal Hub (J)	720mm
min. Plattformhöhe	790mm
max. Plattformhöhe	4102mm
Tragkraft	100kg
Antrieb	elektrisch 24V
Batterien	2 Trojan PB-Säure-12V 105Ah
Batterie Ladegerät	110V-220V
Steigfähigkeit ausgefahren	5,5%
max. Steigfähigkeit (M)	15%
Wenderadius innen	0
max. Geschwindigkeit Heben-Senken	0,20m/s
max. Verfahrgeschw. (Ein-/Ausfahren)	0,70-0,25m/s
max. Druck pro Rad mit voller Last* (N)	2,9 kN
Arbeitszyklen**	100

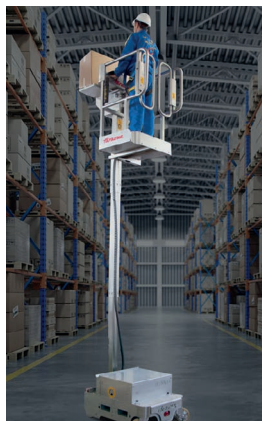
Maschine entspricht den europäischen Normen für Flurförderfahrzeuge mit hebbarem Fahrerplatz nach UNI EN ISO 3691-1, * Asymmetrische Lastverteilung in voller Höhe
** Ein Arbeitszyklus = 20m Fahren + 1 x komplett Heben + 1 x komplett Senken



BESONDERHEITEN

- ✓ praktischer und sicherer Zugang
- ✓ Selbstfahrend
- ✓ Kleiner Wendekreis (dreht sich um sich selbst!)
- ✓ Kompakt und einfach zu bedienen
- ✓ Neigungskontrolle

Kunze Spezialmaschinen GmbH
Kunze Vermietung & Service GmbH
Hermann-Oberth-Straße 3
83052 Bruckmühl
T. +49 8062 72611 0
F. +49 8062 72611 20
M. sales@kunze-buehnen.com
M. mieten@kunze-buehnen.com
www.kunze-buehnen.com



© Kunze 2020 - Daten und Dimension sind unverbindlich und ohne Gewährleistung vom Hersteller übernommen
Änderungen & Irrtümer vorbehalten
Grafiken und Beschreibung © FARAONE

