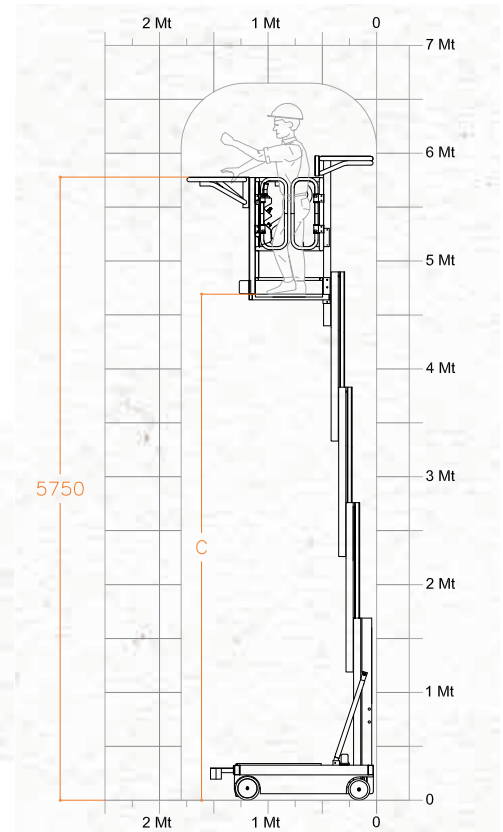
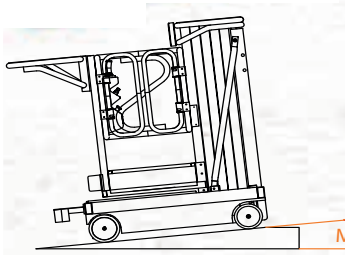
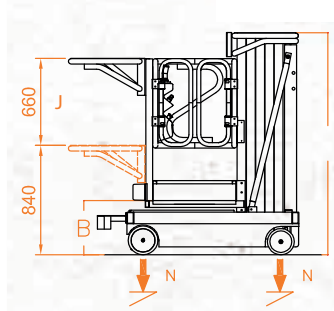
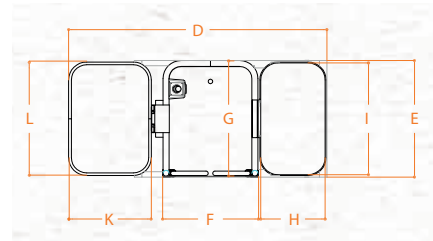




**TECHNISCHE DATEN**

max. Arbeitshöhe	6,50 m
max. Tragfähigkeit	200 kg
Zulässige Personenhöchstzahl	1
Einsatzbereich	Innen-Aussen
Höhe eingefahren (A)	1720 mm
Plattformhöhe eingefahren (B)	460 mm
Plattformhöhe ausgefahren (C)	4700 mm
max. Abmessungen der Maschine (D/E)	1780 x 780 mm
Korbabmessungen (F/G)	640 x 710 mm
Maschinengewicht	830 kg
Ablageschale Abmessungen (H/I)	440 x 740 mm
Traglast der Ablageschale	20 kg
Antriebsräder	Ø 220 x 65
Lenkrollen	Ø 200 x 50
Einstellung Kommissionierplattform	elektrisch
Vertikal Hub (J)	600 mm
min. Plattformhöhe (eingefahren)	820 mm
max. Plattformhöhe (ausgefahren)	5650 mm
Abmessungen (K/L)	500 x 680 mm
Tragkraft Plattform	100 kg
Antrieb	elektro
Batterien	2 Pb-Säure-Batterien 12V 105Ah
Batterie Ladegerät	110V - 220V
max. Steigfähigkeit (M)	15%
Steigfähigkeit ausgefahren	2,5%
Wenderadius innen/aussen	0 / 1095 mm
max. Geschwindigkeit (Heben / Senken)	0,2 m/s
max. Verfahrgeschwindigkeit (eingefahren - ausgefahren)	1 - 0,22m/s
max. Druck pro Rad mit voller Last* (N)	3,6 kN
Arbeitszyklen** (komplett aufgeladen)	130



Maschine entspricht den europäischen Normen für fahrbare Hubarbeitsbühnen nach DIN EN280, mit CE- & TÜV- Zertifizierung und Zulassung für den Betrieb in Innenbereichen bei Windstille  
\* Asymmetrische Lastverteilung in voller Höhe  
\*\*\* Ein Arbeitszyklus = 20m Fahren + 1 x komplett Heben + 1 x komplett Senken

**BESONDERHEITEN**

- ✓ Leichte Aluminiumkonstruktion
- ✓ Kleiner Wendekreis
- ✓ Einfacher Zugang
- ✓ Picking-Fläche
- ✓ Selbstfahrend in voller Höhe
- ✓ kompakt und benutzerfreundlich



**Kunze Spezialmaschinen GmbH**  
**Kunze Vermietung & Service GmbH**  
Hermann-Oberth-Straße 3  
83052 Bruckmühl  
T. +49 8062 72611 0  
F. +49 8062 72611 20  
M. sales@kunze-buehnen.com  
M. mieten@kunze-buehnen.com  
www.kunze-buehnen.com

© Kunze 2020 - Daten und Dimension sind unverbindlich und ohne Gewährleistung vom Hersteller übernommen  
Änderungen & Irrtümer vorbehalten  
Grafiken und Beschreibung © FARAONE

Stand 20.04.2020 (rev02)

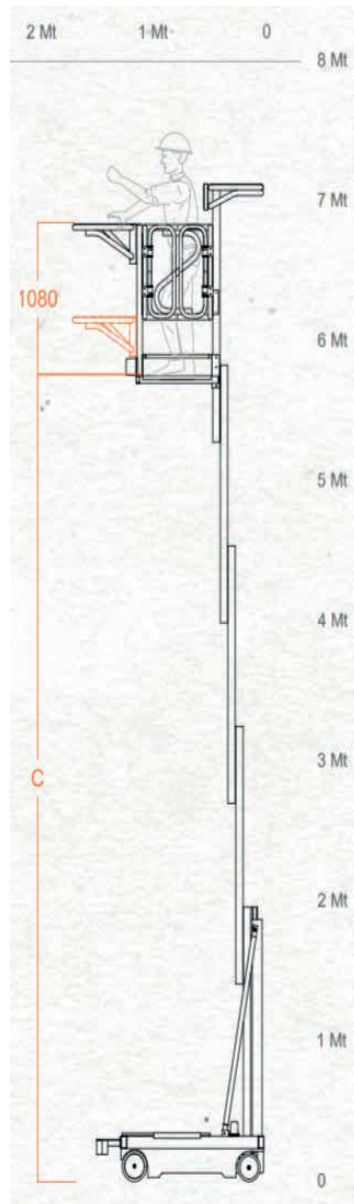
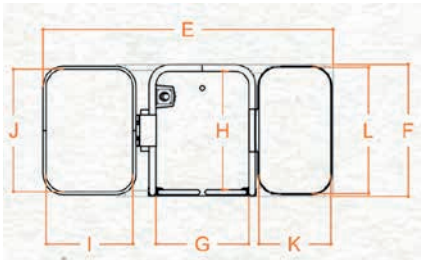
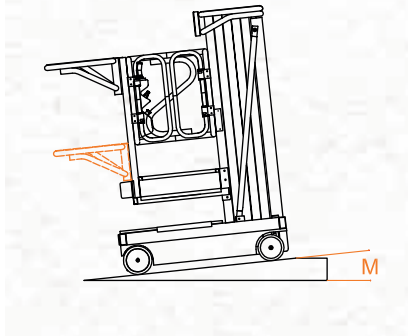
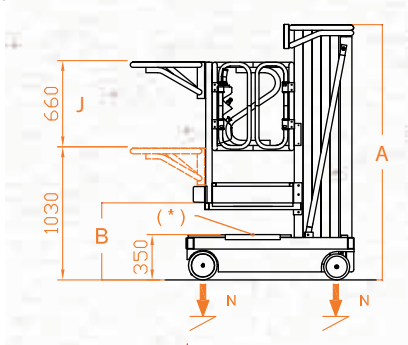




# ELEVAH 80 Move Picking

by FARAONE

**ELEKTRISCHE  
LEITER**



## TECHNISCHE DATEN

max. Arbeitshöhe	7,78 m
max. Tragfähigkeit	200 kg
Zulässige Personenhöchstzahl	1
Einsatzbereich	Innen - Außen
Höhe eingefahren (A)	1980 mm
Plattformhöhe eingefahren (B)	650 mm
Plattformhöhe ausgefahren (C)	5780 mm
max. Abmessungen der Maschine (D/E)	1720 x 780 mm
Korbabmessungen (F/G)	640 x 710 mm
Maschinengewicht	860 kg
Ablageschale Abmessungen (H/I)	440 x 740 mm
Traglast der Ablageschale	20 kg
Antriebsräder	Ø 220 x 65
Lenkrollen	Ø 200 x 50
<b>KOMMISSIONIERPLATTFORM</b>	
Einstellung	elektrisch
Vertikal Hub (J)	660 mm
min. Plattformhöhe (eingefahren)	1030 mm
max. Plattformhöhe (eingefahren)	6830 mm
Abmessungen (K/L)	500 x 680 mm
Tragkraft	100 kg
Antrieb	elektro
Batterien	2 Pb-Säure-Batterien 12V 105Ah
Batterie Ladegerät	110V - 230V
max. Steigfähigkeit (M)	15%
Steigfähigkeit ausgefahren	2,5%
Wenderadius innen/außen	0/1095 mm
max. Geschwindigkeit (Heben-Senken)	0,2 m/s
max. Verfahrgeschwindigkeit (Eingefahren - Ausgefahren)	1,0 - 0,22 m/s
max. Druck pro Rad mit voller Last* (N)	3,7 kN
Arbeitszyklen** (komplett aufgeladen)	130

Maschine entspricht den europäischen Normen für fahrbare Hubarbeitsbühnen nach DIN EN280, mit CE- & TÜV- Zertifizierung und Zulassung für den Betrieb in Innenbereichen bei Windstille

\* Asymmetrische Lastverteilung in voller Höhe

\*\*\* Ein Arbeitszyklus = 20m Fahren + 1 x komplett Heben + 1 x komplett Senken

## BESONDERHEITEN

- ✓ kompakt und leicht
- ✓ benutzerfreundlich
- ✓ kleiner Wendekreis
- ✓ Einfacher Zugang
- ✓ Leichte Aluminiumkonstruktion
- ✓ Ablageflächen

