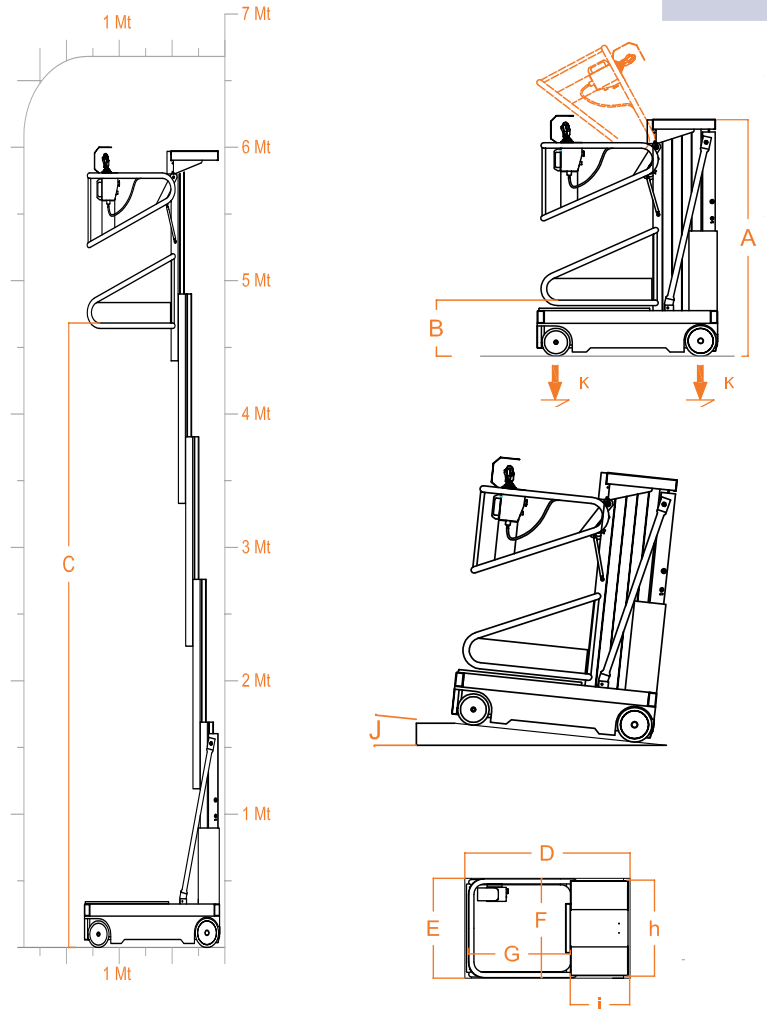




**TECHNISCHE DATEN**

max. Arbeitshöhe	6,5 m
max. Tragfähigkeit	200 kg
Zulässige Personenhöchstzahl	1
Einsatzbereich	Innen
Höhe eingefahren (A)	1720 mm
Plattformhöhe eingefahren (B)	400 mm
Plattformhöhe ausgefahren (C)	4680 mm
max. Abmessungen der Maschine (D/E)	1280 x 780 mm
Korbabmessungen (F/G)	770 x 790 mm
Ablageschalen Abmessungen (H/I)	740 x 440 mm
Traglast der Ablageschale	20 kg
Maschinengewicht	680 kg
Antriebsräder	Ø 220 x 65
Lenkrollen	Ø 200 x 50
Antrieb	elektro
Batterien	2 PB-Säure-Batterien 12V 105Ah
Batterie Ladegerät	110V - 230V
Steigfähigkeit ausgefahren	2,5%
max. Steigfähigkeit (J)	15 %
Wenderadius innen / außen	0 / 1095 mm
max. Geschwindigkeiten (Heben - Senken)	0,2 m/s
max. Verfahrgeschwindigkeit (Eingefahren - Ausgefahren)	0,7 - 0,25 m/s
max. Druck pro Rad mit voller Last*	3,1 kN
Arbeitszyklen ** (komplett geladen)	130



Maschine entspricht den europäischen Normen für fahrbare Hubarbeitsbühnen nach DIN EN280, mit CE- & TÜV- Zertifizierung und Zulassung für den Betrieb in Innenbereichen bei Windstille

\* Asymmetrische Lastverteilung in voller Höhe

\*\*\* Ein Arbeitszyklus = 20m Fahren + 1 x komplett Heben + 1 x komplett Senken



**BESONDERHEITEN**

- ↙ leichte Aluminium-Konstruktion
- ↙ kleiner Wendekreis
- ↙ einfacher Zugang
- ↙ Ablageflächen
- ↙ selbstfahrend
- ↙ kompakt und benutzerfreundlich

**Kunze GmbH**  
**Kunze Vermietung & Service GmbH**  
 Hermann-Oberth-Straße 3  
 83052 Bruckmühl  
 T. +49 8062 72611 0  
 F. +49 8062 72611 20  
 M. sales@kunze-buehnen.com  
 M. mieten@kunze-buehnen.com  
 www.kunze-buehnen.com

© Kunze 2020 - Daten und Dimension sind unverbindlich und ohne Gewährleistung vom Hersteller übernommen  
 Änderungen & Irrtümer vorbehalten  
 Grafiken und Beschreibung © FARAONE

Stand: 15.10.2020 (rev02)

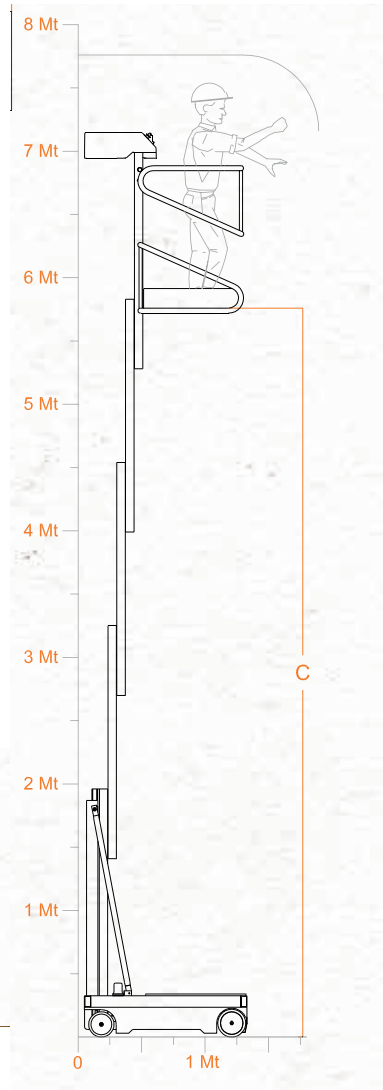
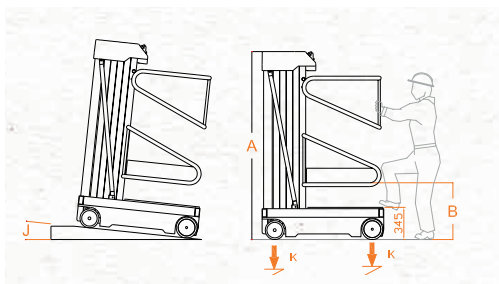
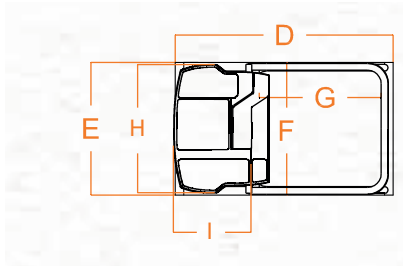




# ELEVAH 80 Move

by FARAONE

**ELEKTRISCHE  
LEITER**



## TECHNISCHE DATEN

max. Arbeitshöhe	7,75 m
max. Tragfähigkeit	200 kg
Zulässige Personenhöchstzahl	1
Einsatzbereich	Innen
Höhe eingefahren (A)	1990 mm
Plattformhöhe eingefahren (B)	600 mm
Plattformhöhe ausgefahren (C)	5750 mm
max. Abmessungen der Maschine (D/E)	1280 x 780 mm
Korbabmessungen (F/G)	770 x 790 mm
Maschinengewicht	750 kg
Ablageschale Abmessungen (H/I)	440x 740 mm
Traglast der Ablageschale	20 kg
Antriebsräder	Ø 220 x 65
Lenkrollen	Ø 200 x 50
Antrieb	elektro
Batterien	2 Pb-Säure-Batterien 12V 105Ah
Batterie Ladegerät	110V - 230V
max. Steigfähigkeit (M)	15%
Steigfähigkeit ausgefahren	2,5%
Wenderadius innen/außen	0/1095 mm
max. Geschwindigkeit (Heben-Senken)	0,2 m/s
max. Verfahrgeschwindigkeit (Eingefahren - Ausgefahren)	1,0 - 0,22 m/s
max. Druck pro Rad mit voller Last* (N)	3,6 kN
Arbeitszyklen** (komplett aufgeladen)	130

Maschine entspricht den europäischen Normen für fahrbare Hubarbeitsbühnen nach DIN EN280, mit CE- & TÜV- Zertifizierung und Zulassung für den Betrieb in Innenbereichen bei Windstille

\* Asymmetrische Lastverteilung in voller Höhe

\*\*\* Ein Arbeitszyklus = 20m Fahren + 1 x komplett Heben + 1 x komplett Senken

## BESONDERHEITEN

- ✓ kompakt und leicht
- ✓ benutzerfreundlich
- ✓ kleiner Wendekreis
- ✓ Einfacher Zugang
- ✓ Leichte Aluminiumkonstruktion
- ✓ Ablageflächen

