



VAKUUM-GLASSAUGER

# S1000

by Grip Lifting Equipment

## Besonderheiten

- ✓ Hohe Qualität & Detailgenauigkeit
- ✓ Leichtes Design mit einem Gewicht von nur 85 Kilogramm
- ✓ Einfachere Handhabung kleiner Glasscheiben durch kompakte Grundgröße
- ✓ Die Gesamtgröße bietet eine erhöhte Sicherheit bei der Arbeit mit größeren Glasscheiben

## KUNZE BÜHNEN

- ✓ Vermietung und Verkauf
- ✓ Schulungen und Service
- ✓ Ersatzteile zahlreicher Hersteller
- ✓ Partner in ganz Deutschland (+ AT und CH)
- ✓ Eigener Vertrieb in AT
- ✓ Erfahrung seit über 30 Jahren

[www.kunze-buehnen.com](http://www.kunze-buehnen.com)

**Kunze GmbH**  
**Kunze Vermietung & Service GmbH**  
Hermann-Oberth-Straße 3  
83052 Bruckmühl  
T. +49 8062 72611 0  
F. +49 8062 72611 20  
M. [sales@kunze-buehnen.com](mailto:sales@kunze-buehnen.com)  
M. [mieten@kunze-buehnen.com](mailto:mieten@kunze-buehnen.com)  
[www.kunze-buehnen.com](http://www.kunze-buehnen.com)

© Kunze 2020 - Daten und Dimension sind unverbindlich und ohne Gewährleistung vom Hersteller übernommen  
Änderungen & Irrtümer vorbehalten  
Grafiken und Beschreibung © Grip Lift Equipment

Stand: 15.10.2020 (rev02)



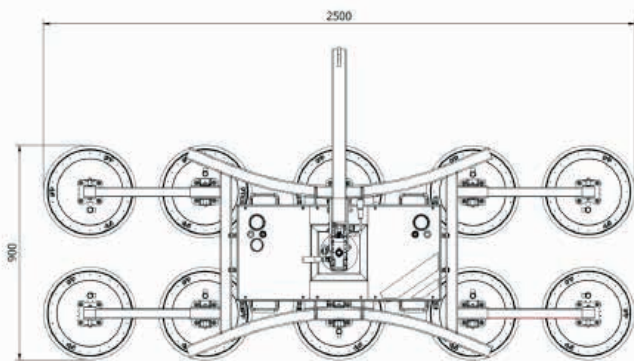


TECHNISCHE DATEN	S1000
Hebekapazität (Doppelkreis)	600 / 1000 kg
Gewicht	85 / 110 kg
Maße der Maschine (BxLxH) (max.)	900 (1560) x 1500 (2500) x 190 mm
Drehbereich	360° (mit 4 Feststellmöglichkeiten)
Kippbereich	90° (mit 6 Feststellmöglichkeiten)
Batterie	12VDC, 10Ah inkl. Ladegerät

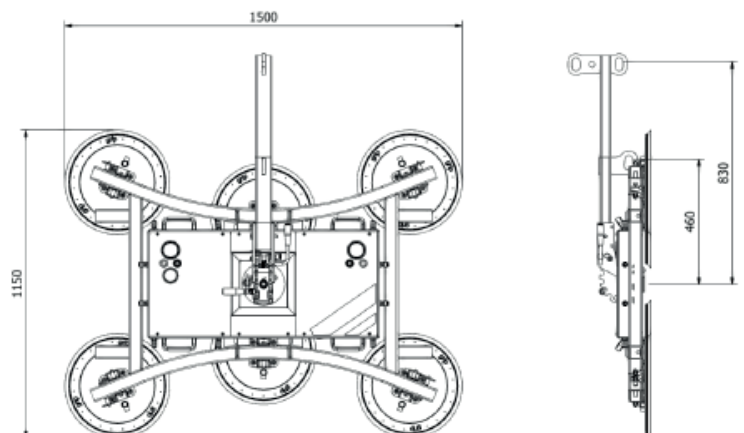
## Linientyp Lifter



## 110kg - SWL 1000kg- Linientyp Lifter



## 85kg - SWL 600kg- Spinnentyp Lifter



### Optionale Extras

Funkfernbedienung - Reichweite bis zu 50 m

Verkürzter Tragarm

Schnellwechselbatteriesystem inkl. Ersatzbatterie

stabiler Transportwagen

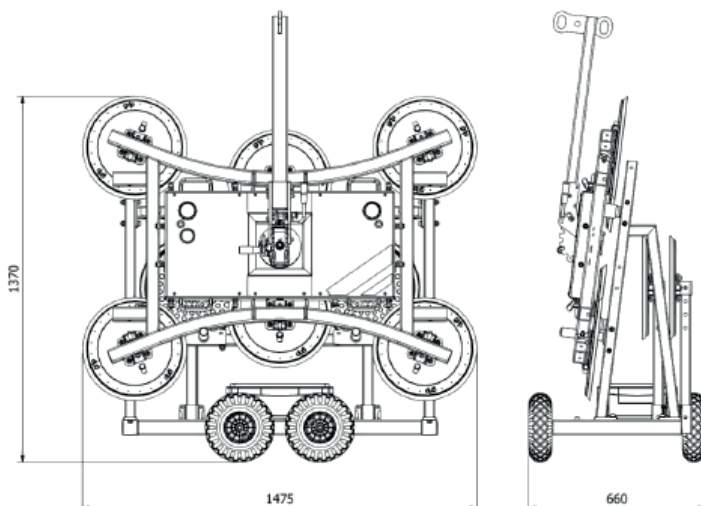
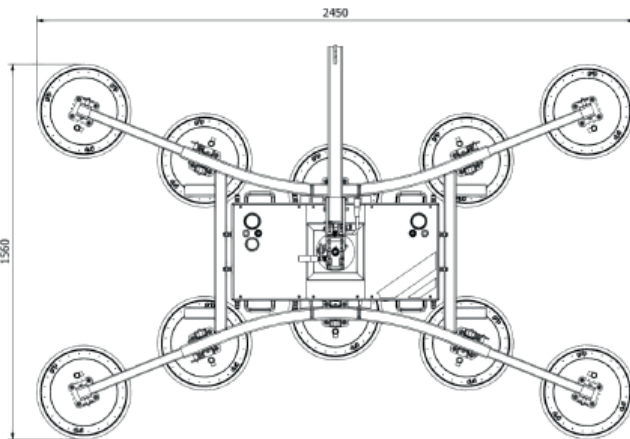
Abnehmbare Abstellfüße



### Spinntyp Lifter



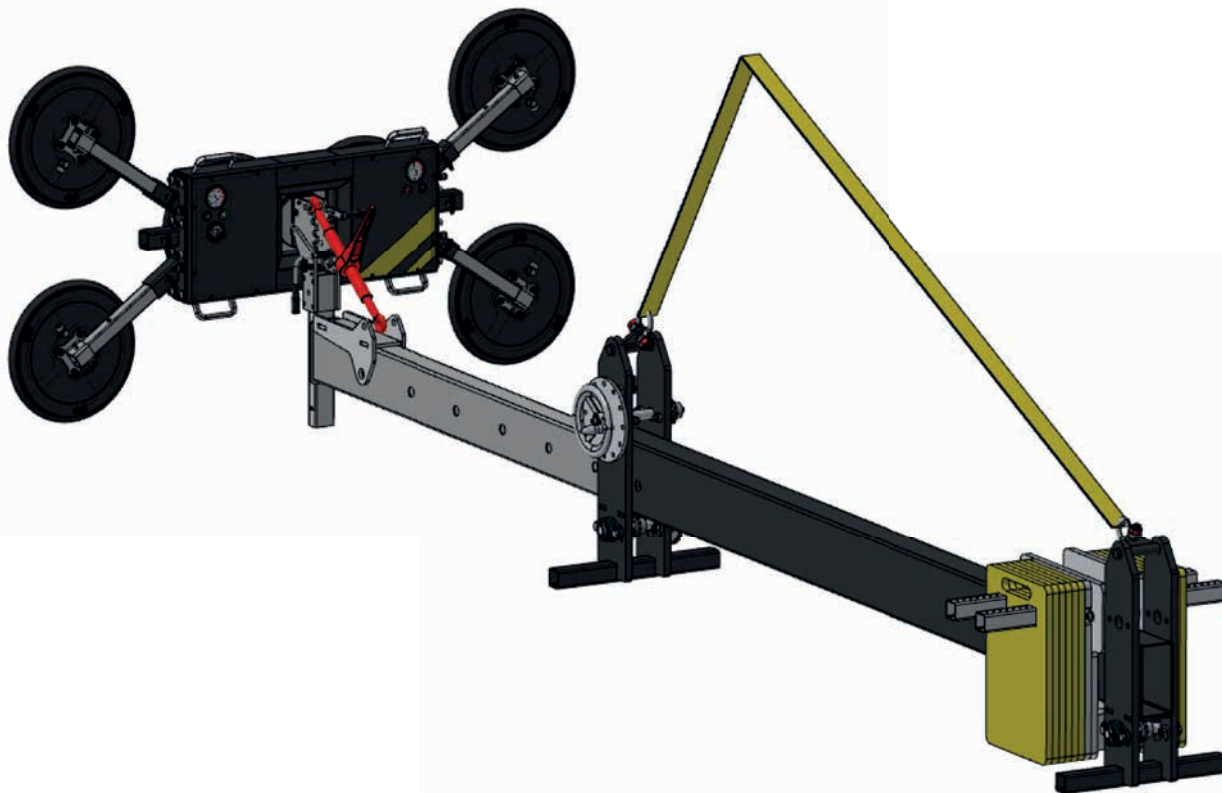
### 82kg - SWL 800kg- Spinntyp Lifter



#### Einzigartige Funktionen:

- Extra kurzer Tragarm, somit auch für die Installation in engen Räumen geeignet
- Höhere Benutzerfreundlichkeit bei der Handhabung größerer Glasscheiben aufgrund des längeren Hebearms
- Einfaches Manövrieren des Materials durch enge Räume und Fensterrahmen mithilfe von sechs verschiedenen Feststellmöglichkeiten
- Das Doppelvakuumsystem gemäß EN 13155 bietet maximale Sicherheit und macht zusätzliche Sicherheitsgurte überflüssig
- Die gesamte Maschinenhöhe beträgt weniger als 200 mm, was das Arbeiten zwischen Fassade und Gerüst erleichtert

Kompatibel mit dem Gegengewichtsausgleicher Grip CBM-900



Der Vakuumheber Grip S1000 ist ein multifunktionaler Lifter, der sich durch ein hohes Maß an Qualität und Detailgenauigkeit sowie einen wettbewerbsfähigen Preis auszeichnet. Die Lifter werden vom Hersteller in enger Zusammenarbeit mit dem Endverbraucher entwickelt. Dies führt zu Produkten, die sich durch genau die richtigen Details auszeichnen und die jeden Tag einfach zu bedienen sind.

