



ECO Gerät



GELENKTELESKOPBÜHNE

# HA20-LE Pro

by Haulotte



## Besonderheiten

- ✓ Elektroantrieb
- ✓ Lange Batterielaufzeit für einen ganzen Arbeitstag
- ✓ Leiser und sauberer Betrieb
- ✓ Eingebauter Multi-Charger
- ✓ Schnelle, proportionale und simultane Bewegungen
- ✓ Pro Modell: 360° Drehbereich

## KUNZE BÜHNEN

- ✓ Vermietung und Verkauf
- ✓ Schulungen und Service
- ✓ Ersatzteile zahlreicher Hersteller
- ✓ Partner in ganz Deutschland (+ AT und CH)
- ✓ Eigener Vertrieb in AT
- ✓ Erfahrung seit über 30 Jahren

[www.kunze-buehnen.com](http://www.kunze-buehnen.com)

**Kunze GmbH**  
**Kunze Vermietung & Service GmbH**  
Hermann-Oberth-Straße 3  
83052 Bruckmühl  
T. +49 8062 72611 0  
F. +49 8062 72611 20  
M. [sales@kunze-buehnen.com](mailto:sales@kunze-buehnen.com)  
M. [mieten@kunze-buehnen.com](mailto:mieten@kunze-buehnen.com)  
[www.kunze-buehnen.com](http://www.kunze-buehnen.com)

© Kunze 2020 - Daten und Dimension sind unverbindlich und ohne Gewährleistung vom Hersteller übernommen  
Änderungen & Irrtümer vorbehalten  
Grafiken und Beschreibung © Haulotte

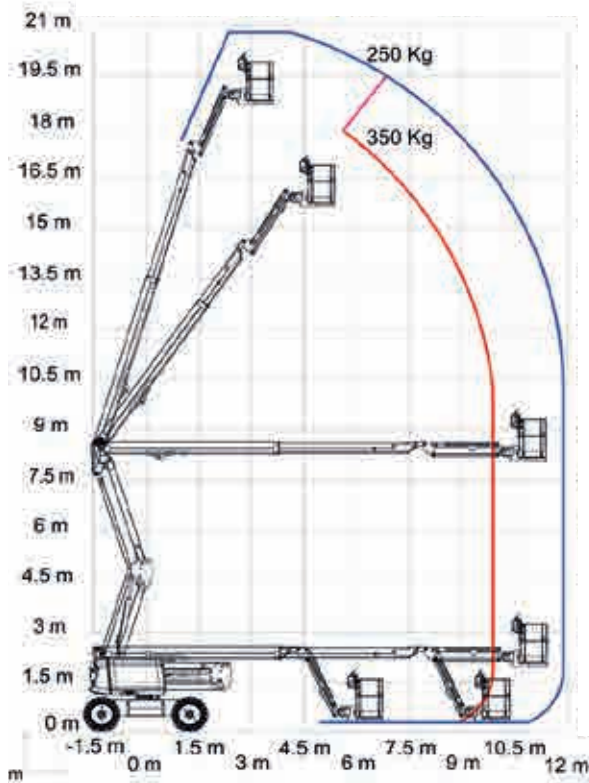
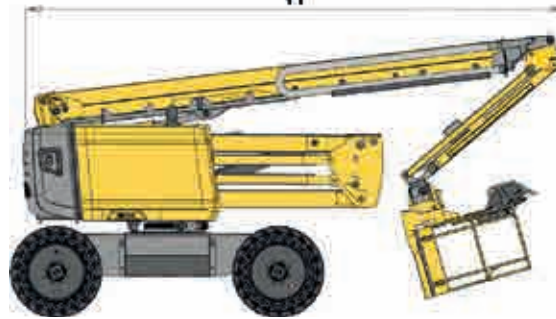
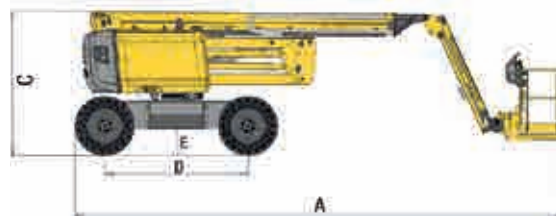
Stand: 14.05.2020(rev01)





# HA20-LE Pro

## DIMENSIONEN UND ABMESSUNGEN



(Stage 5 in EU)



TECHNISCHE DATEN	HA20-LE Pro	HA20-LE Pro	HA20-LE Pro
Max. Arbeitshöhe	20,76 m	Seitlicher Überhang	41 cm
Max. Plattformhöhe	18,76 m	Plattformmaße (FxG)	1,83 x 0,80 m
Max. seitl. Reichweite	11,91 m	Radstand (D)	2,50 m
Tragkraft	250 kg (opt. 350 kg)	Bodenfreiheit (E)	46 cm
Gelenkpunkt	8,52 m	Neigungsmesser	4°
Höhe eingefahren (C)	2,50 m	Proport. Fahrgeschwindigkeit	0,7 - 5 km/h
Transporthöhe	3,00 m	Geländebereifung aus Vollmaterial	1025 x 365 mm
Länge (A)	8,54 m	Wenderadius - Außen	3,7 m
Breite (B)	2,41 m	Gesamtgewicht	9.785 kg
Transportlänge (H)	6,19 m	Batterien	12 x 6 V - 435 Ah (C20)
Plattformschwenkbereich	180° (+90 / - 90°)	Bordstromgenerator	Kubota, 18,5 kW (Stage 5 in EU)
Schwenkbereich des Oberwagens	360° continuous	Max. Steigfähigkeit	45 %
Personenanzahl	2		