

MINIKRAN

# M400

by BG Lift



## BESONDERHEITEN

- ✓ Modernes Design und simple Bedienfunktion
- ✓ vielseitig optional erweiterbar, somit für spezielle Anforderungen anpassbar
- ✓ automatisches Diagnosesystem

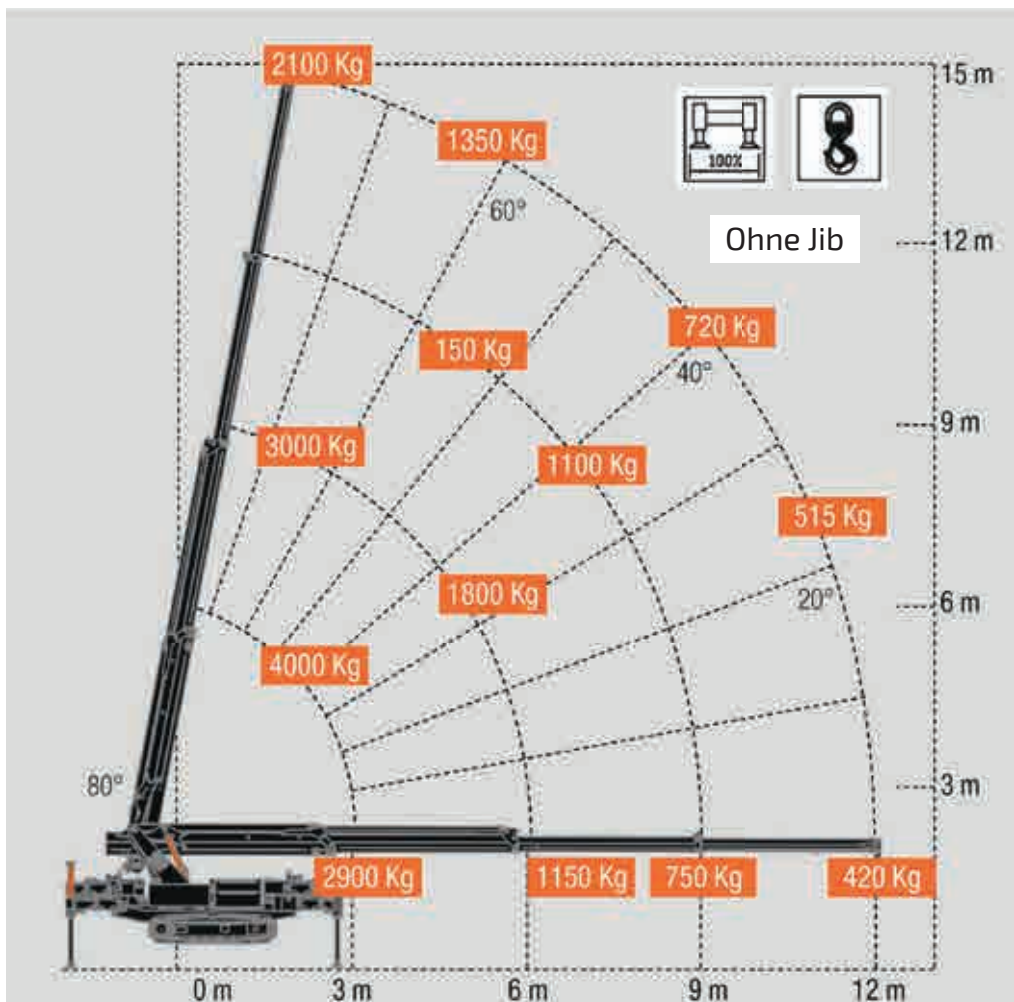
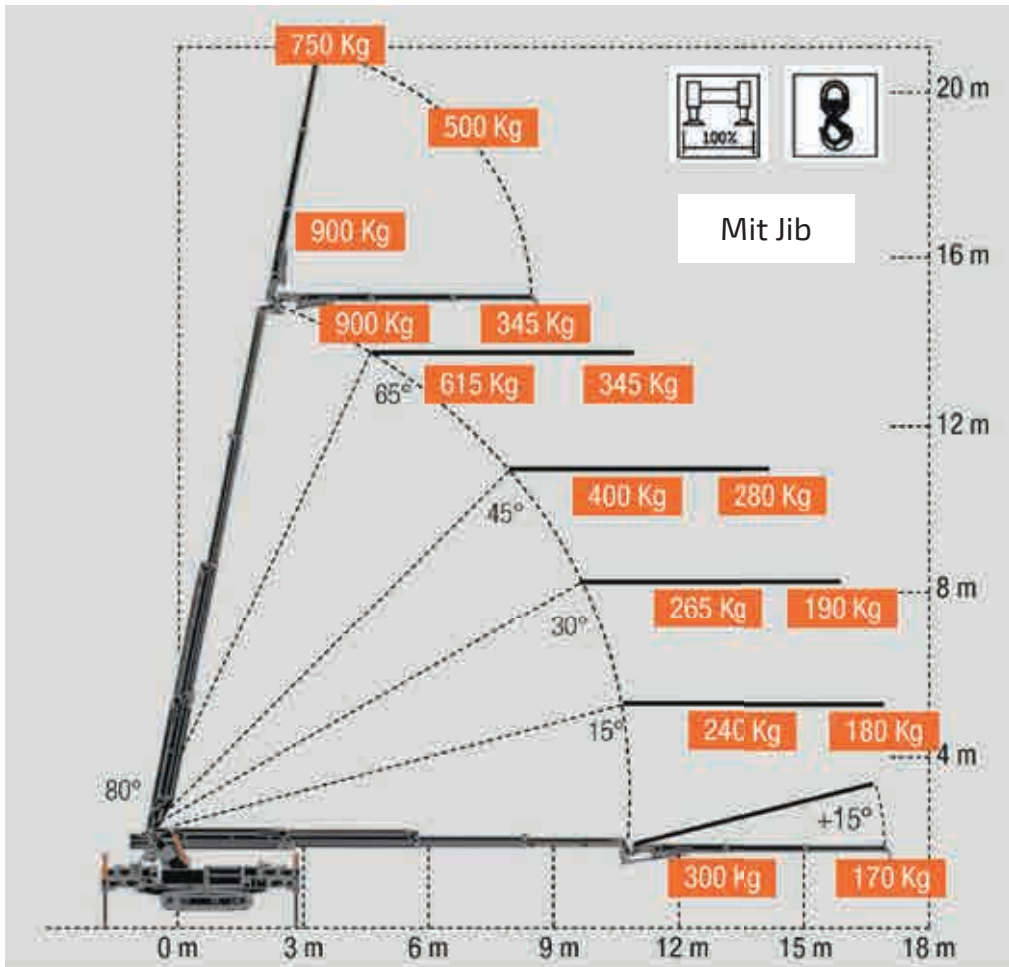
## KUNZE BÜHNEN

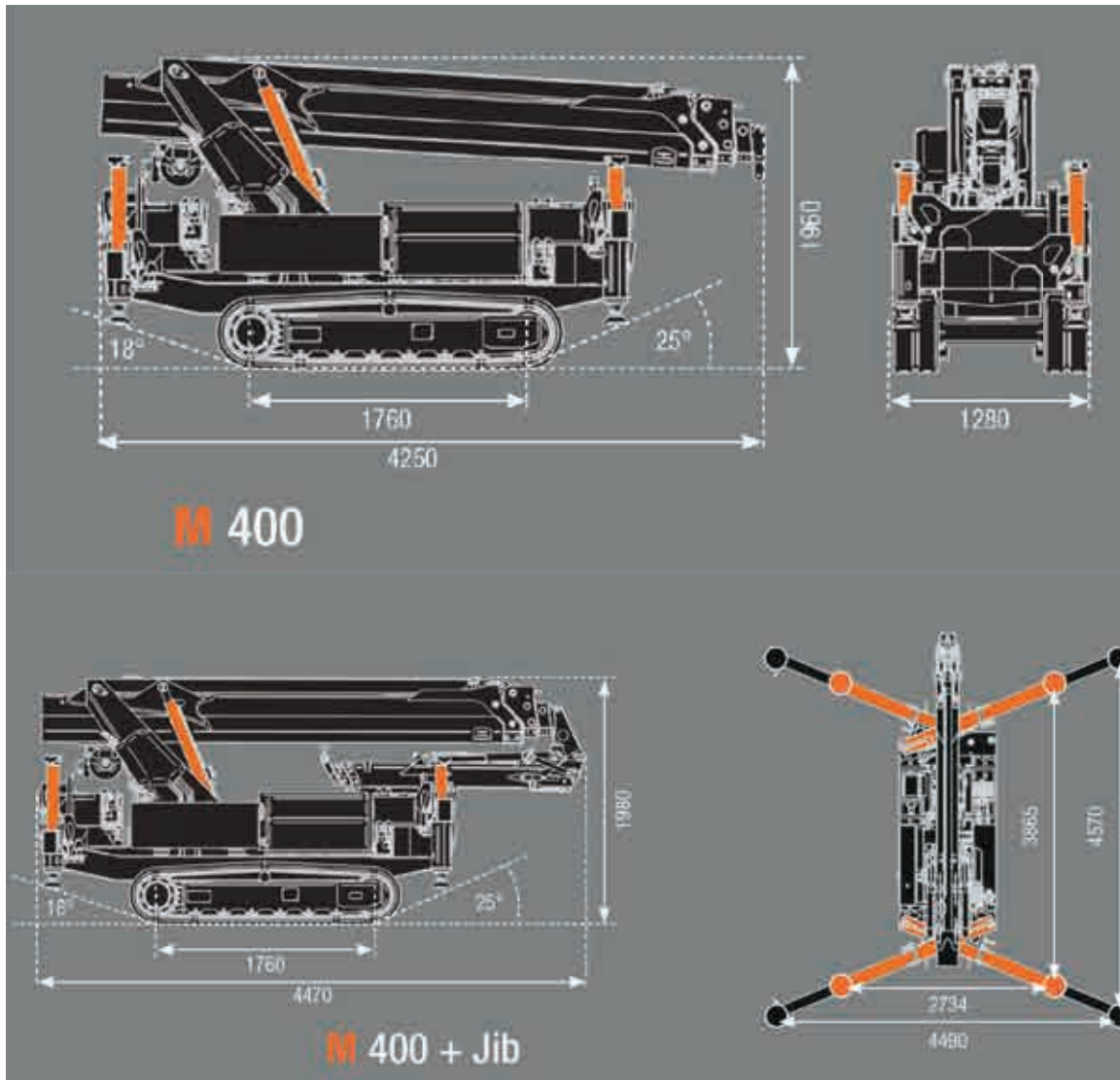
- ✓ Vermietung und Verkauf
- ✓ Schulungen und Service
- ✓ Ersatzteile zahlreicher Hersteller
- ✓ Partner in ganz Deutschland (+ AT und CH)
- ✓ Eigener Vertrieb in AT
- ✓ Erfahrung seit über 30 Jahren

[www.kunze-buehnen.com](http://www.kunze-buehnen.com)

**Kunze GmbH**  
**Kunze Vermietung & Service GmbH**  
Hermann-Oberth-Straße 3  
83052 Bruckmühl  
T. +49 8062 72611 0  
F. +49 8062 72611 20  
M. [sales@kunze-buehnen.com](mailto:sales@kunze-buehnen.com)  
M. [mieten@kunze-buehnen.com](mailto:mieten@kunze-buehnen.com)  
[www.kunze-buehnen.com](http://www.kunze-buehnen.com)







TECHNISCHE DATEN			
Max. Hubhöhe	14,80m	Min. Abstützbreite	2.73x3,87m
Max. Hubhöhe mit Jib	21,10m	Lastmomentbegrenzung	computeresteuert
Arbeitsradius	12,10m	Dieselmotor	Yanmar 3TNV76 18.9kW/25.7 PS
Arbeitsradius mit Jib	17,00m	Antrieb des Raupenkrans	Planetengetriebe
Tragkraft	4.000kg / 2m	Überwindbare Steigung	25°
Max.Transportmaße (LxBxH)	4,47x1,28x1,98m	Bodendruck	0,41 kg/cm <sup>2</sup>
Gesamtgewicht	4.300kg +130kg (Jib)	Fahrgeschwindigkeiten	0-2 Km/h
+ Elektromotor + Seilwinde	40kg 65kg	Schwenkbereich	endlos
Max. Abstützbreite	4,49x4,57m	Seilwinde Traglast Seillänge	1.000kg 58m





## ZUBEHÖR/OPTIONEN

- Hydraulischer Jib mit 195° Knickradius, überstreckbar (1)
- Arbeitskorb für 2 Personen (2)
- Seilwinde für 1.000kg (3)
- Arbeitsscheinwerfer (4)
- Non-Marking Raupenketten (5)
- Fixhaken mit Schwanenhals (6)
- 3fach gescherte Hakenflasche für 2.500kg
- biologisch abbaubares Hydrauliköl
- 5,5 Kw/400V Dreiphasen - Elektromotor
- automatisches Schließen



## AUSSTATTUNG

- Fernbedienung mit Display
- endloser Schwenkbereich
- verstellbares Fahrwerk auf zwei Breiten
- Vorrichtung für Befestigung der Winde
- Zwei Geschwindigkeitsstufen des Fahrwerks
- Automatische & variable Abstützung
- Vier Befestigungsösen für die Last
- elektronische Abregelung bei Überlastung
- Beschleuniger für Drehzahl

