



LKW - ARBEITSBÜHNE

20T

by Socage



Besonderheiten

- ✓ Ausgezeichnete Robustheit
- ✓ Fahrbar mit Führerschein der Klasse B
- ✓ Arbeitskorb für 2 Personen
- ✓ Geeignet für Wartungsarbeiten in geringer Höhe
- ✓ Verfügbar mit verschiedenen Abstüzmöglichkeiten

KUNZE BÜHNEN

- ✓ Vermietung und Verkauf
- ✓ Schulungen und Service
- ✓ Ersatzteile zahlreicher Hersteller
- ✓ Partner in ganz Deutschland (+ AT und CH)
- ✓ Eigener Vertrieb in AT
- ✓ Erfahrung seit über 30 Jahren

www.kunze-buehnen.com

Kunze GmbH

Kunze Vermietung & Service GmbH

Hermann-Oberth-Strasse 3

83052 Bruckmühl

T. +49 8062 72611 0

F. +49 8062 72611 20

M. sales@kunze-buehnen.com

M. mieten@kunze-buehnen.com

www.kunze-buehnen.com

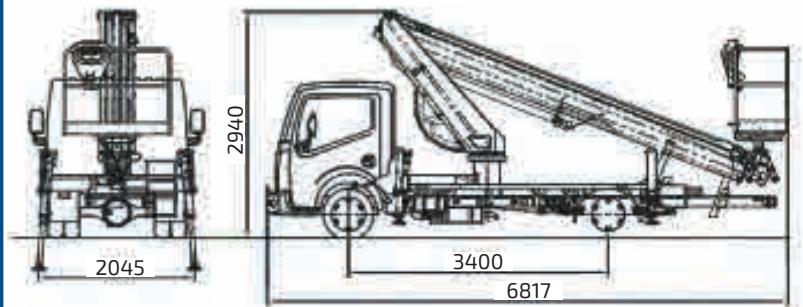
© Kunze 2020 - Daten und Dimension sind unverbindlich und ohne Gewährleistung vom Hersteller übernommen
Änderungen & Irrtümer vorbehalten
Grafiken und Beschreibung © SOCAGE

Stand: 20.01.2020 (rev01)

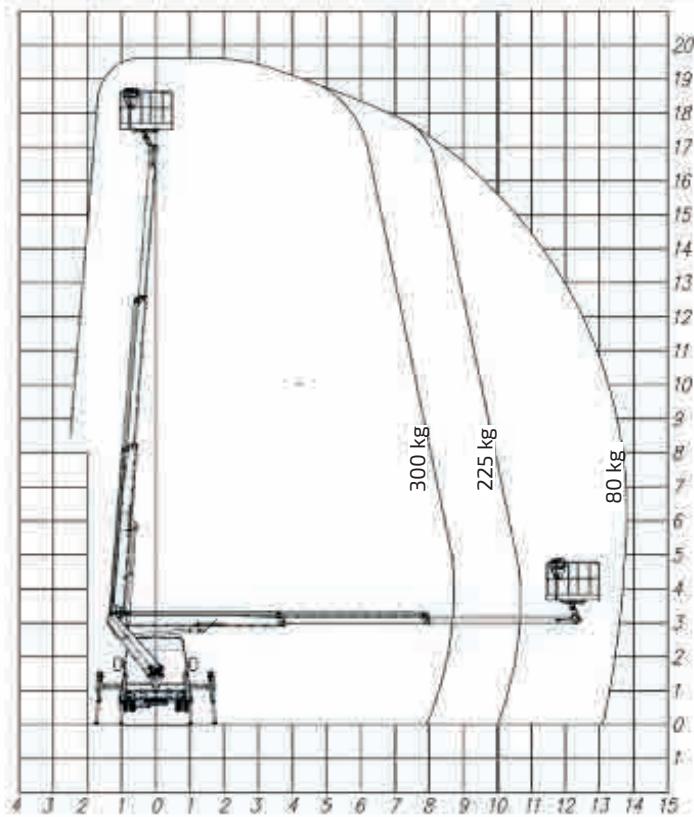




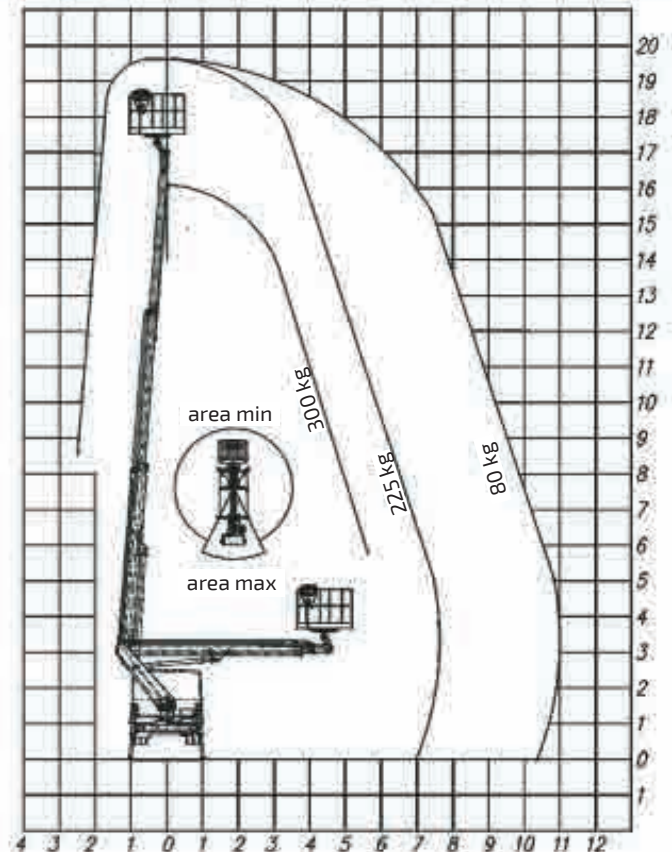
TECHNISCHE DATEN	20T
max. Arbeitshöhe	19,60 m
max. Plattformhöhe	17,60 m
max. seitliche Reichweite	13,90 m
Tragkraft	300 kg
Korbabmessungen	1,4 x 0,7 m x 1,1 m
Länge des Fahrzeugs	6,89* m
Breite des Fahrzeugs	2,10* m
Höhe des Fahrzeugs	2,89* m
Reifenabstand	3,40 m
Drehbereich	700°
Korbdrehbereich	+/- 90°
max. Breite mit Abstützung	3,0 m
Abstützung	H+H / ME + H
Steuerung	Elektrohydraulisch
Gewicht	3,5 to



*Maße in mm, kann variieren je nach Fahrzeugtyp



Mit ME + H Abstützung



Mit H + H Abstützung