

VERTIKALBÜHNE

VM10 - J

by ELS Lift

Besonderheiten

- ✓ Rotation des Drehtellers funktioniert hydraulisch
- ✓ Einfache Bedienung durch vollproportionale Steuerung
- ✓ fahrbar in voller Höhe
- ✓ Emissionslos durch Elektromotor
- ✓ Automatisches Ladegerät mit 30 Amp

KUNZE BÜHNEN

- ✓ Vermietung und Verkauf
- ✓ Schulungen und Service
- ✓ Ersatzteile zahlreicher Hersteller
- ✓ Partner in ganz Deutschland (+ AT und CH)
- ✓ Eigener Vertrieb in AT
- ✓ Erfahrung seit über 30 Jahren

www.kunze-buehnen.com

Kunze GmbH

Kunze Vermietung & Service GmbH

Hermann-Oberth-Straße 3

83052 Bruckmühl

T. +49 8062 72611 0

F. +49 8062 72611 20

M. sales@kunze-buehnen.com

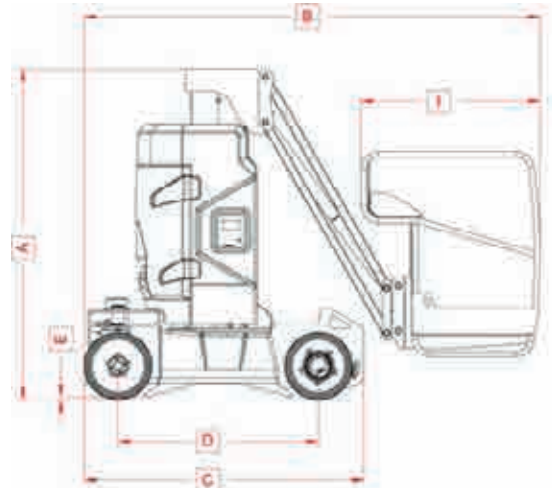
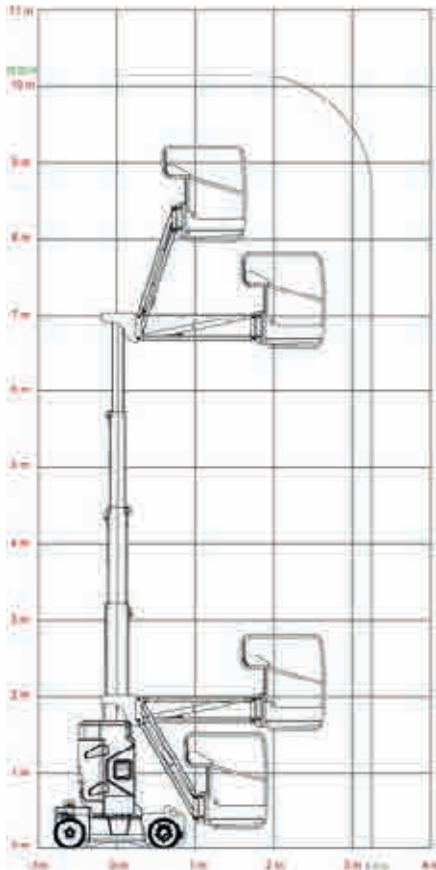
M. mieten@kunze-buehnen.com

www.kunze-buehnen.com

© Kunze 2020 - Daten und Dimension sind unverbindlich und ohne Gewährleistung vom Hersteller übernommen
Änderungen & Irrtümer vorbehalten
Grafiken und Beschreibung © ELS LIFT

Stand: 20.01.2020 (rev01)





TECHNISCHE DATEN	VM10 - J	VM10 - J	VM10 - J
max. Arbeitshöhe	10,20 m	Bodenfreiheit (F)	0,10 m
max. Plattformhöhe	8,20 m	Breite (G)	0,99 m
Tragkraft	200 kg	PLattformbreite (H)	0,99 m
max. seitliche Reichweite	3,15 m	PLattformlänge (I)	0,80 m
Höhe eingefahren (A)	1,99 m	Vert. Ausleger-Drehbereich	140° (+70° / -65°)
Länge eingefahren (B)	2,70 m	Drehbereich	350° nicht stetig
CHassis Länge (C)	1,68 m	Geschwindigkeit eingefahren	6,0 km/h
Reifenabstand (D)	1,20 m	Geschwindigkeit ausgefahren	0,65 km/h
Bodenfreiheit mit Schlaglochschutz (E)	0,03 m	Gewicht	2500 kg
Wendekreis innen / außen	0,5 m / 1,5 m	max. Steigungsfähigkeit	25 %
Batterie	24 V / 250 Ah		