



TECHNISCHE DATEN

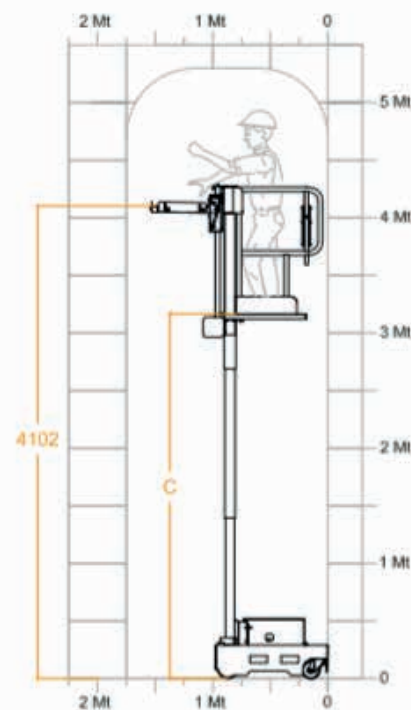
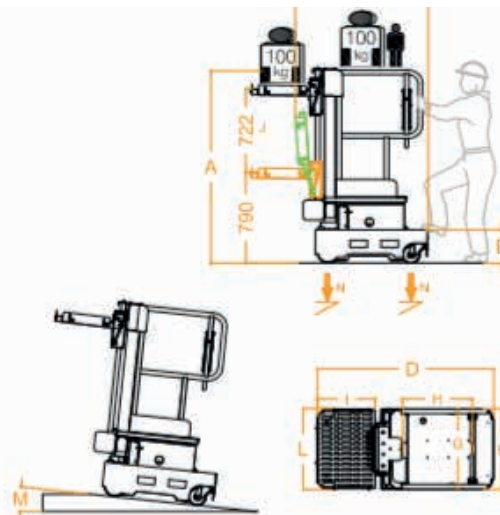
max. Arbeitshöhe	5,15m
max. Tragfähigkeit	200kg
Zuläss. Personenhöchstzahl	1
Einsatzbereich	innen
Höhe eingefahren (A)	1690mm
Plattformhöhe eingefahren (B)	289mm
Plattformhöhe ausgefahren (C)	3150mm
max. Abmessungen Maschine (D/E)	1152x700mm
Korbabmessungen (F/G)	685x600mm
Maschinengewicht	620kg
Antriebsräder	Ø 160x50
Lenkrollen	Ø150x40
Abmessungen Plattform (I/L)	500x680mm
Einstellung	elektrisch
Vertikal Hub (J)	720mm
Min. Plattformhöhe	790mm
Max. Plattformhöhe	4102mm
Tragkraft	100kg
Antrieb	elektrisch 24V
Batterien	2 Trojan PB-Säure-12V 105Ah
Batterie Ladegerät	110V-220V
max. Steigfähigkeit (h)	15%
Wenderadius innen	0/
max. Geschwindigkeit Heben-Senken	0,20m/s
max. Druck pro Rad mit voller Last*	2,9 kN
Arbeitszyklen ** (voll aufgeladen)	100

Maschine entspricht den europäischen Normen für Flurförderfahrzeuge mit hebbarem Fahrerplatz nach UNI EN ISO 3691-1,

* Asymmetrische Lastverteilung in voller Höhe

** Ein Arbeitszyklus = 20m Fahren + 1 x komplett Heben + 1 x

komplett Senken



BESONDERHEITEN

- ✓ Kompakt, leicht und benutzerfreundlich
- ✓ Kleiner Wendekreis
- ✓ Einfacher Zugang
- ✓ Leichte Aluminiumkonstruktion
- ✓ Neigungskontrolle

Kunze Spezialmaschinen GmbH
Kunze Vermietung & Service GmbH
 Hermann-Oberth-Straße 3
 83052 Bruckmühl
 T. +49 8062 72611 0
 F. +49 8062 72611 20
 M. sales@kunze-buehnen.com
 M. mieten@kunze-buehnen.com
 www.kunze-buehnen.com

© Kunze 2020 - Daten und Dimension sind unverbindlich und ohne Gewährleistung vom Hersteller übernommen
 Änderungen & Irrtümer vorbehalten
 Grafiken und Beschreibung © FARAONE

Stand: 30.04.2020 (rev01)

