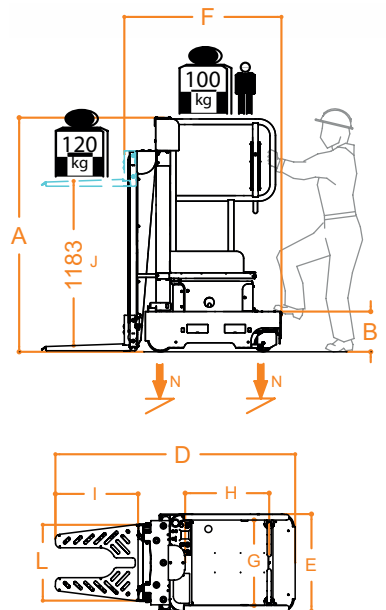
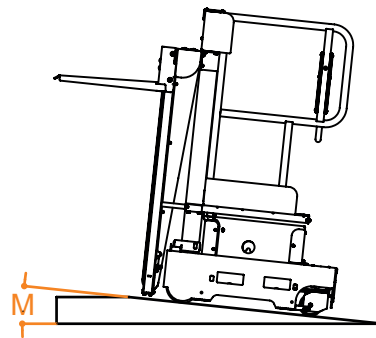
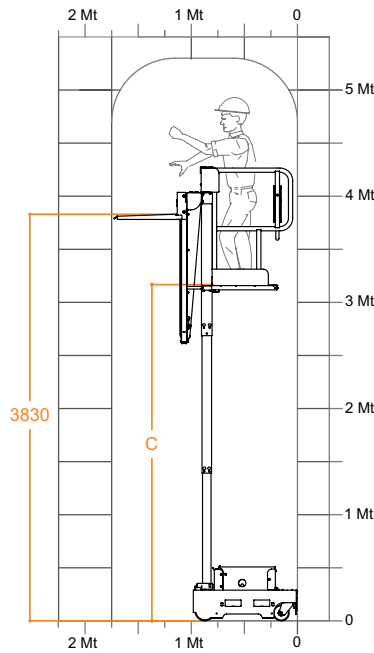




TECHNISCHE DATEN

max. Arbeitshöhe	5,15 m
max. Tragfähigkeit	220 kg
Zulässige Personenhöchstzahl	1
Einsatzbereich	Innen & Außen
Höhe eingefahren (A)	1690 mm
Plattformhöhe eingefahren (B)	289 mm
Plattformhöhe ausgefahren (C)	3150 mm
Abmessungen der Maschine (DxE/F)	1725 x 700 / 1130 mm
Korbabmessungen (GxH)	685 x 600 mm
Maschinengewicht	700 kg
Antriebsräder	Ø 220 x 48
Lenkrollen	Ø 200 x 40
Reifen-Gabel	elektrisch
Abmessungen (I/L)	595 x 545 mm
Vertikal Hub (J)	1183 mm
min. Plattformhöhe (eingefahren)	45 mm
max. Plattformhöhe (eingefahren)	3830 mm
Tragkraft	120 kg
Antrieb	elektrisch
Batterien	2 Pb-Säure, 12V105Ah
Batterie Ladegerät	110V-220V
max. Steigfähigkeit (M)	15%
Steigfähigkeit ausgefahren	2,5 %
Wenderadius innen/ausen	0/1025 mm
max. Geschwindigkeit (Heben / Senken)	0,2 m/s
max. Verfahrgeschwindigkeit	0,7 - 0,25 m/s
Druck pro Rad mit voller Last* (N)	2,90 kN
Arbeitszyklen** (komplett aufgeladen)	ca. 100



Maschine entspricht den europäischen Normen für fahrbare Hubarbeitsbühnen nach DIN EN280, mit CE- & TÜV- Zertifizierung und Zulassung für den Betrieb in Innenbereichen bei Windstille

* Asymmetrische Lastverteilung in voller Höhe

*** Ein Arbeitszyklus = 20m Fahren + 1 x komplett Heben + 1 x komplett Senken



BESONDERHEITEN

- ✓ Kompakt, leicht und benutzerfreundlich
- ✓ Innerer Wendekreis von 0
- ✓ Selbstfahrend
- ✓ Leichte Aluminiumkonstruktion
- ✓ Platz für mehrere Autoreifen

Kunze Spezialmaschinen GmbH
Kunze Vermietung & Service GmbH
 Hermann-Oberth-Straße 3
 83052 Bruckmühl
 T. +49 8062 72611 0
 F. +49 8062 72611 20
 M. sales@kunze-buehnen.com
 M. mieten@kunze-buehnen.com
 www.kunze-buehnen.com

© Kunze 2020 - Daten und Dimension sind unverbindlich und ohne Gewährleistung vom Hersteller übernommen
 Änderungen & Irrtümer vorbehalten
 Grafiken und Beschreibung © FARAONE

Stand: 19.04.2020 (rev01)

