

KETTEN - ARBEITSBÜHNE

# Spider 18.90

by Platform Basket



## BESONDERHEITEN

- ✓ 200 kg Korblast
- ✓ Mehrere Antriebsvarianten möglich
- ✓ Stabile Konstruktion mit modernem Design
- ✓ Ultra-leichte Bauweise und fahrbar auf Anhängern
- ✓ Lange Erfahrung im Entwicklungsprozess

## KUNZE BÜHNEN

- ✓ Vermietung und Verkauf
- ✓ Schulungen und Service
- ✓ Ersatzteile zahlreicher Hersteller
- ✓ Partner in ganz Deutschland (+ AT und CH)
- ✓ Eigener Vertrieb in AT
- ✓ Erfahrung seit über 30 Jahren

[www.kunze-buehnen.com](http://www.kunze-buehnen.com)

**Kunze GmbH**

**Kunze Vermietung & Service GmbH**

Hermann-Oberth-Strasse 3

83052 Bruckmühl

T. +49 8062 72611 0

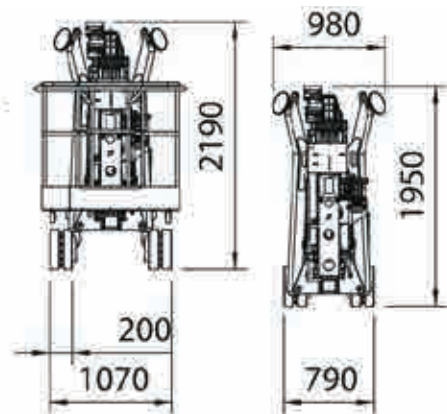
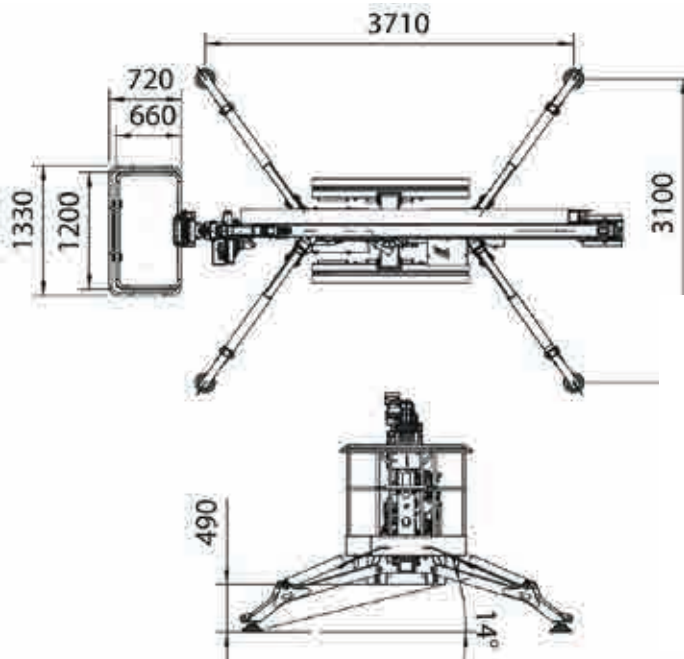
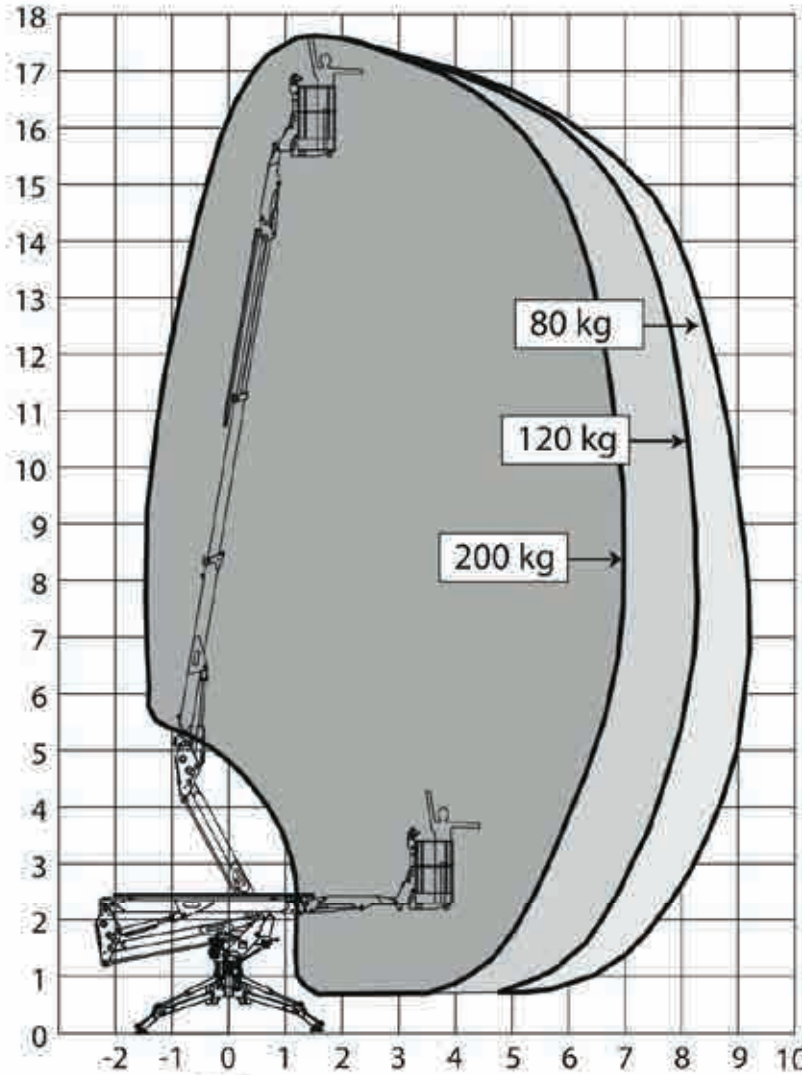
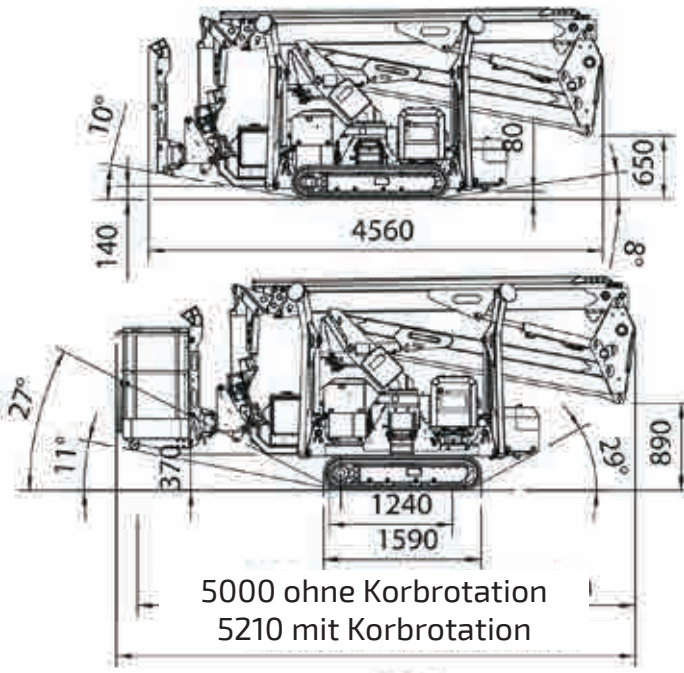
F. +49 8062 72611 20

M. [sales@kunze-buehnen.com](mailto:sales@kunze-buehnen.com)

M. [mieten@kunze-buehnen.com](mailto:mieten@kunze-buehnen.com)

[www.kunze-buehnen.com](http://www.kunze-buehnen.com)





\*Maße in mm

## VARIANTEN

## STD

- Verbrennungsmotor
- Elektrischer Antrieb



## E - ELEKTRISCH

- Elektrischer Antrieb
- Batterieantrieb  
(Lithium / Deep Cycle)



## ED - HYBRID

- Verbrennungsmotor
- Batterieantrieb  
(Lithium / Deep Cycle)



## TECHNISCHE DATEN SPIDER 18.90

	STD	E	ED		STD	E	ED
Max. Arbeitshöhe	17,60m			Max. Steigfähigkeit	16° (29%)		
Max. Plattformhöhe	15,60m			Max. seitl. Steigfähigkeit	17° (31%)		
Max. seitliche Reichweite	9,20m			Max. Fahrgeschw. (km/h)	1,5	0,8	1,5
Tragkraft	200kg			Gewicht (in kg)*	2.350	2.500	2.650
Drehbereich	360°			Bodendruck in Transportpos. (KN/m <sup>2</sup> )	3,69		
Min. Länge in Transportpos.	5,00m (4,36m ohne Korb)			Bodendruck in Abstützung (KN/m <sup>2</sup> )	2,52		
Min. Breite in Transportpos.	0,78m			Punktlast (KN)	17,50		
Min. Höhe in Transportpos.	1,95m			Abstützung	3,00x3,66m		
Korbmaße	1,30x0,70m			Korbdrehung	70+70°		

\*Werte können abweichen, je nach Ausstattung

## ANTRIEB

	STD	E	ED
Honda iGX 390 Motor (PS/Upm)	13/3600	-	13/3600
Z482 Kubota Diesel Motor (PS/Upm)	13/3200	-	13/3200
Elektromotor 230 Vac (KW)	1,5		
Elektromotor 24 Vdc (KW)	-	4,8	4,8
Bleisäurebatterie 24Vdc (Ah)	-	210	210
Lithium-Ionen-Batterie 24Vdc (Ah)	-	300	300

## OPTIONALE EXTRAS

Abriebfeste Raupenkettten
Elektrischer Notablass
Antikollisionsvorrichtung am Korb
Arbeitslicht
Größere Abstützteller
Zusätzlicher 1-Mann Korb
Bioöl
Arktisches Öl für kaltes Klima
Doppelspeed (schnell/langsam)
Remote-Diagnose + Standort Lokalisierung





# Wendig und schnell auf Ketten

## AUSSTATTUNG

- Automatische Abstütz- und Homecoming-Funktion
- Funkfernsteuerung inkl. Ersatzbatterie
- Stoßschutz aller Komponenten (alle Kabel und Leitungen inliegend)
- Proportionale und variabel einstellbare Fahrgeschwindigkeit (Fahrmodus/ Hebe-Senk-Modus)
- Diagnosedisplay

