

KETTEN - ARBEITSBÜHNE

Spider 43T

by Platform Basket



BESONDERHEITEN

- ✓ Mehrere Antriebsvarianten möglich
- ✓ Abstützbreite unter 5 Meter
- ✓ Stabile Konstruktion mit modernem Design
- ✓ Lange Erfahrung im Entwicklungsprozess
- ✓ Fahrbar auf Anhänger mit Anhängelast 1,8t

KUNZE BÜHNEN

- ✓ Vermietung und Verkauf
- ✓ Schulungen und Service
- ✓ Ersatzteile zahlreicher Hersteller
- ✓ Partner in ganz Deutschland (+ AT und CH)
- ✓ Eigener Vertrieb in AT
- ✓ Erfahrung seit über 30 Jahren

www.kunze-buehnen.com

Kunze GmbH

Kunze Vermietung & Service GmbH

Hermann-Oberth-Straße 3

83052 Bruckmühl

T. +49 8062 72611 0

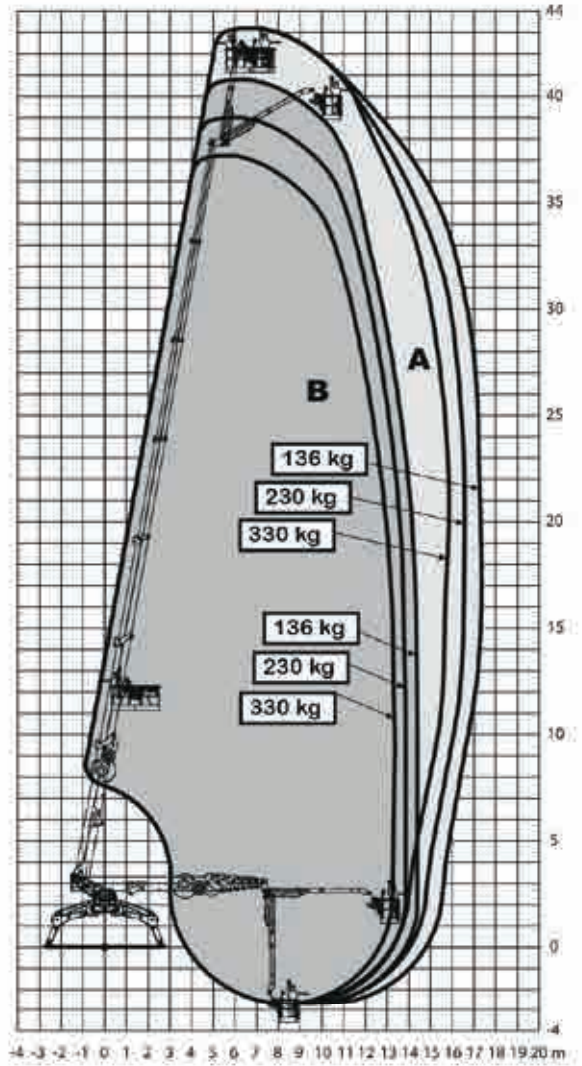
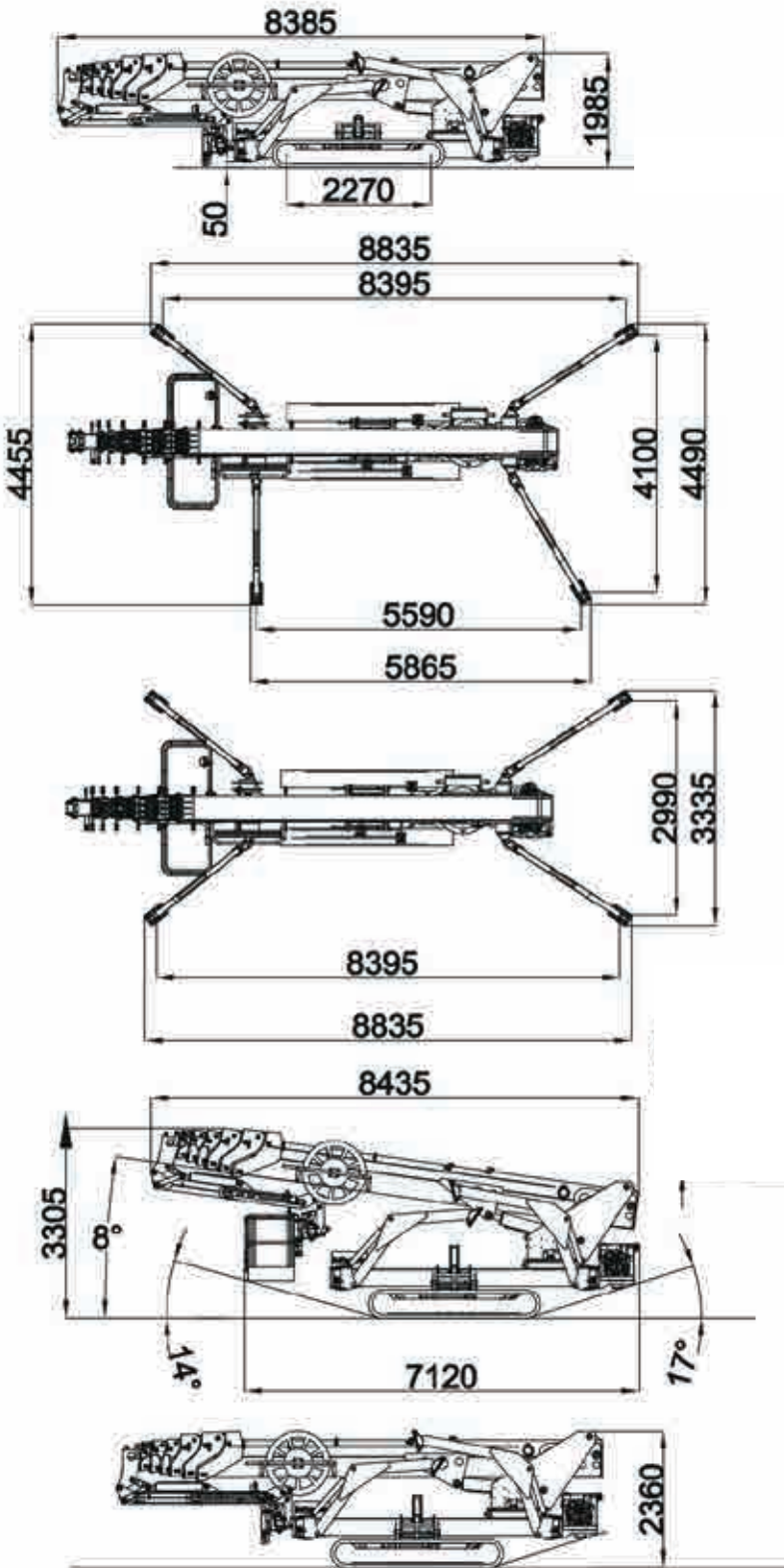
F. +49 8062 72611 20

M. sales@kunze-buehnen.com

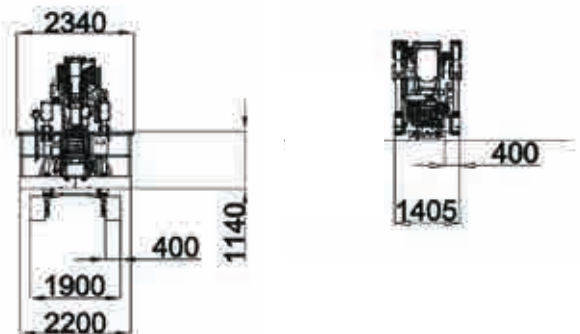
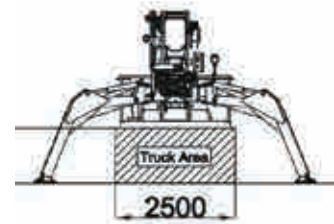
M. mieten@kunze-buehnen.com

www.kunze-buehnen.com





B= Narrow set-up
 A= Wide set-up



*Maße in mm

VARIANTEN

STD

- Verbrennungsmotor
- Elektrischer Antrieb

**E - ELEKTRISCH**

- Elektrischer Antrieb
- Batterieantrieb
(Lithium / Deep Cycle)

**ED - HYBRID**

- Verbrennungsmotor
- Batterieantrieb
(Lithium / Deep Cycle)



TECHNISCHE DATEN SPIDER 43T

	STD	ED		STD	ED
Max. Arbeitshöhe	43,18m		Max. Steigfähigkeit	15° (27%)	
Max. Plattformhöhe	41,15m		Max. seitl. Steigfähigkeit	17° (31%)	
Max. seitliche Reichweite	17,33m		Max. Fahrgeschw. (km/h)	1,5	
Tragkraft	330kg		Gewicht (in kg)*	12.430	12.570
Drehbereich	360°		Bodendruck in Transportpos.	6,16 KN/m ²	6,23KN/m ²
Min. Länge in Transportpos.	8,46m (8,43m ohne Korb)		Bodendruck in Abstützung	4,17 KN/m ²	4,22 KN/m ²
Min. Breite in Transportpos.	1,41m		Punktlast	92,6 KN	93,6 KN
Min. Höhe in Transportpos.	1,99m		Abstützung eng	4,01x7,80m	
Korbmaße	2,34x0,87m		Abstützung breit	5,23x5,59m	
Korbdrehung	90+90°				

*Werte können abweichen, je nach Ausstattung

ANTRIEB

	STD	ED
D1803 Kubota Diesel Motor(PS/Upm)	37/2700	
Elektromotor 380 Vac (KW)	380	-
Elektromotor 24 Vdc (KW)		48
Ladegerät Lithium - Ionen (Ah)		200
Lithium-Ionen-Batterie 48Vdc (Ah)		100/50

OPTIONALE EXTRAS

Weißer Ketten
Unterlegplatten
Antikollisionsvorrichtung am Korb
Arbeitslicht
Hausfarbe
Elektrischer Notablass
Größere Abstützteller
Zusätzlicher 1-/2-Mann Korb
Hydr. Korbdrehung
Windmesser (Warnsignal ab 12 m/s)
Garantieverlängerung (auf 24/36 Monate)



Wendig und schnell auf Ketten

AUSSTATTUNG

- Teleskopbauweise mit Korbarm
- Leichter abnehmbarer Aluminiumkorb
- Luft-/ Wasseranschluss im Arbeitskorb
- Doppelspeed (langsam/schnell)
- Kabelfernsteuerung zum Fahren
- Abstützung mit elektrischem Neigungsmesser (1,5°)
- Hydraulisch verstellbares Fahrwerk (1,90 - 2,20 m)
- Diagnosegeräte mit digitalem Display am Bodenpanel und im Korb

