



SCHERENARBEITSBÜHNE

EL8-T/10-T

by ELS Lift



Besonderheiten

- ✓ Stabile Konstruktion mit modernem Design
- ✓ Hervorragende Geschwindigkeit und Steigfähigkeit
- ✓ Manueller Plattformausschub
- ✓ Feinfühliges Steuerung
- ✓ Elektronik geschützt im Inneren der Maschine

KUNZE BÜHNEN

- ✓ Vermietung und Verkauf
- ✓ Schulungen und Service
- ✓ Ersatzteile zahlreicher Hersteller
- ✓ Partner in ganz Deutschland (+ AT und CH)
- ✓ Eigener Vertrieb in AT
- ✓ Erfahrung seit über 30 Jahren

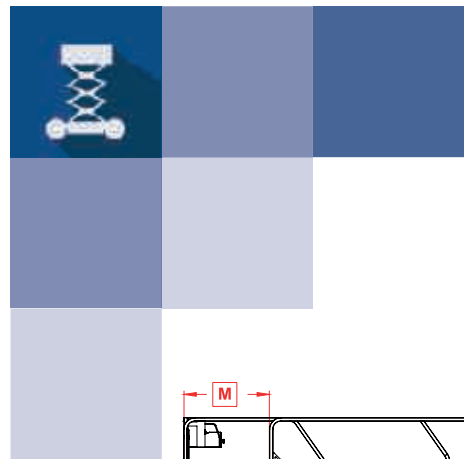
www.kunze-buehnen.com

Kunze GmbH
Kunze Vermietung & Service GmbH
Hermann-Oberth-Strasse 3
83052 Bruckmühl
T. +49 8062 72611 0
F. +49 8062 72611 20
M. sales@kunze-buehnen.com
M. mieten@kunze-buehnen.com
www.kunze-buehnen.com

© Kunze 2020 - Daten und Dimension sind unverbindlich und ohne Gewährleistung vom Hersteller übernommen
Änderungen & Irrtümer vorbehalten
Grafiken und Beschreibung © ELS LIFT

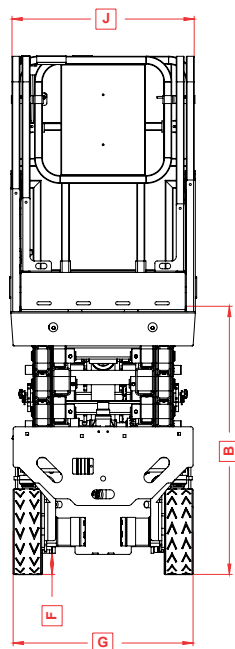
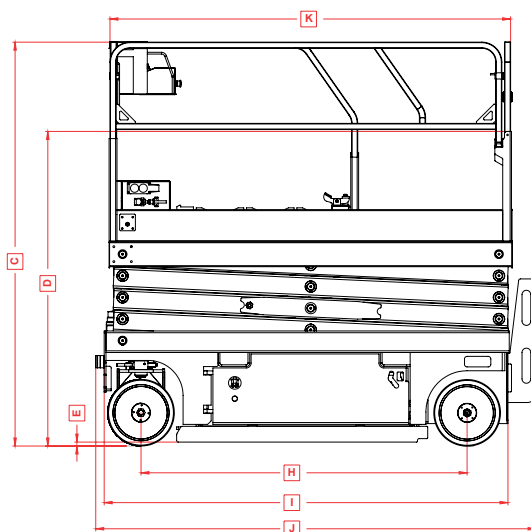
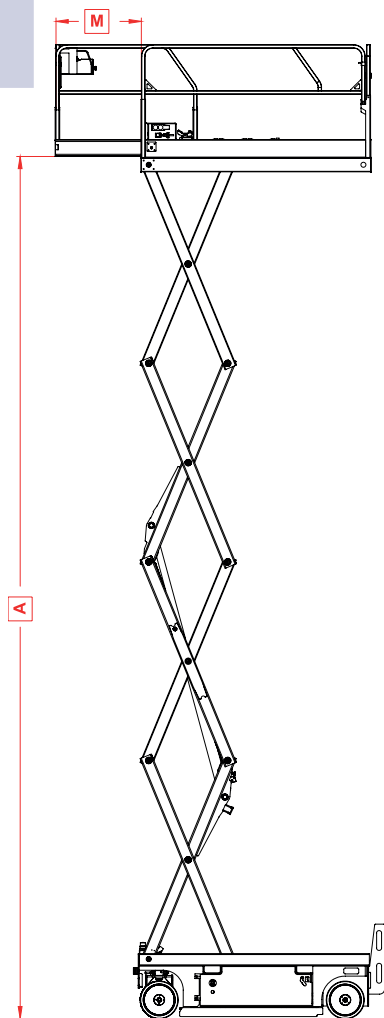
Stand 20.01.2020 (rev01)





EL8-T EL10-T

DIMENSIONEN UND ABMESSUNGEN



| TECHNISCHE DATEN | EL8-T | EL10-T | EL8-T | EL10-T |
|-----------------------------------|--------|---------|---------------------------|------------------------|
| Max. Arbeitshöhe | 8,00 m | 10,00 m | Länge mit Stufen (J) | 2,47 m |
| Max. Plattformhöhe (A) | 6,00 m | 8,00 m | Plattformmaße (KxL) | 0,83 x 2,30 m |
| Tragkraft | 350 kg | 240 kg | Plattformausschub (M) | 860 mm |
| Höhe eingefahren (B) | 1,01 m | 1,20 m | Tragkraft Ausschub | 150 kg |
| Höhe mit Geländer (C) | 2,11 m | 2,31 m | Hebe-/Senkgeschwindigkeit | 35 / 35 s 45 / 45 s |
| Transporthöhe (D) | 1,62 m | 1,82 m | Hydraulischer Tank | 25 L |
| Bodenfreiheit mit Kippschutz (E) | 0,02 m | | Elektrischer Motor | 24 V / 4,5 kW / 3,8 cc |
| Bodenfreiheit ohne Kippschutz (F) | 0,12 m | | Batterien | 4x6 V - 232 Amp/h |
| Breite (G) | 0,80 m | | Gewicht | 1.730 kg 2.160 kg |
| Reifenabstand (H) | 1,86 m | | Ladegerät | 24 V / 20 A |
| Länge (I) | 2,31 m | | Profil weiße Reifen | 15 x 5° |
| Personenanzahl | 2 | | Personenanzahl Außen | 1 --- |