



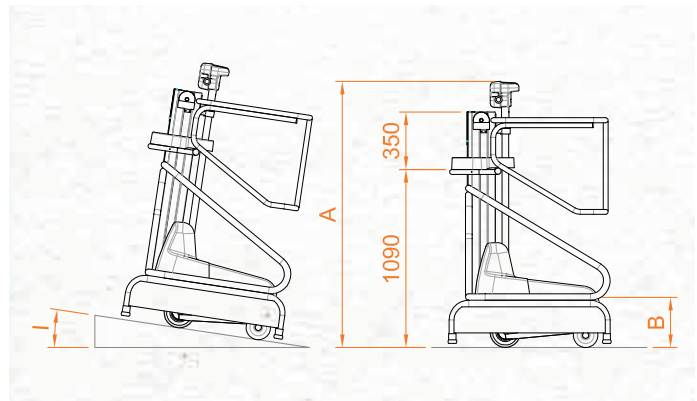
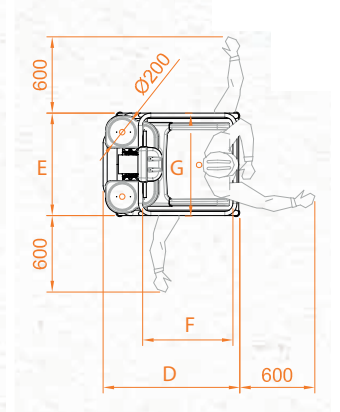
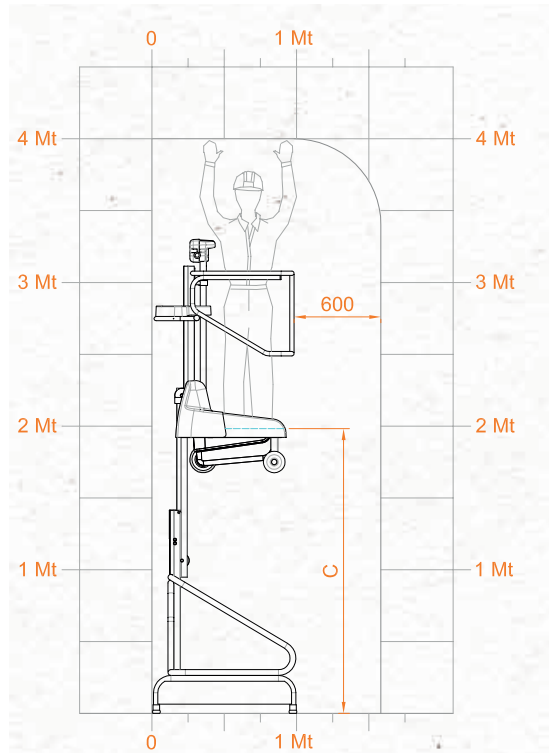
**TECHNISCHE DATEN**

max. Arbeitshöhe	4,00 m
max. Tragfähigkeit	150 kg
Zulässige Personenhöchstzahl	1
Einsatzbereich	Innen
Höhe eingefahren (A)	1550 mm
Plattformhöhe eingefahren (B)	300 mm
Plattformhöhe ausgefahren (C)	1930 mm
max. Abmessungen der Maschine (D/E)	995 x 740 mm
Korbabmessungen (F/G)	680 x 740 mm
Maschinengewicht	184 kg
Antriebsräder	Ø 190 x 60
Lenkrollen	Ø 150 x 45
Antrieb	elektro
Batterien	2 AGM 12V 33Ah*
Batterie Ladegerät	110V - 220V
max. Steigfähigkeit (H)	15 %
Wenderadius innen/ausßen	0/800 mm
max. Geschwindigkeit (Heben - Senken)	0,10 - 0,16 m/s
max. Verfahrgeschwindigkeit	1,3 m/s
Arbeitszyklen** (komplett aufgeladen)	100

Maschine entspricht den europäischen Normen für fahrbare Hubarbeitsbühnen nach DIN EN280, mit CE- & TÜV- Zertifizierung und Zulassung für den Betrieb in Innenbereichen bei Windstille

\* Als Zubehör: 40 BGM

\*\*\* Ein Arbeitszyklus = 20m Fahren + 1 x komplett Heben + 1 x komplett Senken



**BESONDERHEITEN**

- ✓ kompakt, leicht und benutzerfreundlich
- ✓ kleiner Wendekreis
- ✓ Einfacher Zugang
- ✓ Leichte Aluminiumkonstruktion
- ✓ Ablageflächen

**Kunze GmbH**  
**Kunze Vermietung & Service GmbH**  
 Hermann-Oberth-Straße 3  
 83052 Bruckmühl  
 T. +49 8062 72611 0  
 F. +49 8062 72611 20  
 M. sales@kunze-buehnen.com  
 M. mieten@kunze-buehnen.com  
 www.kunze-buehnen.com

© Kunze 2020 - Daten und Dimension sind unverbindlich und ohne Gewährleistung vom Hersteller übernommen  
 Änderungen & Irrtümer vorbehalten  
 Grafiken und Beschreibung © FARAONE

Stand: 20.01.2020 (rev01)

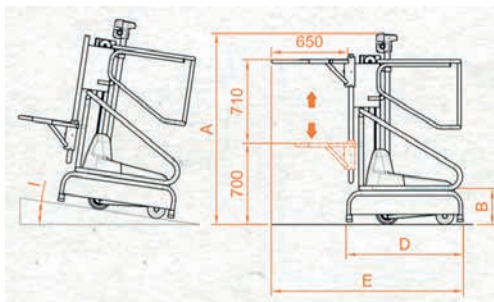
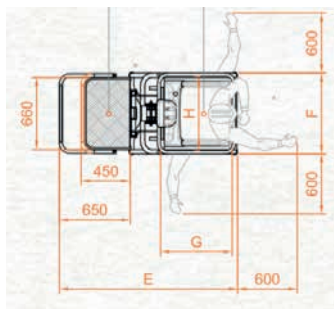
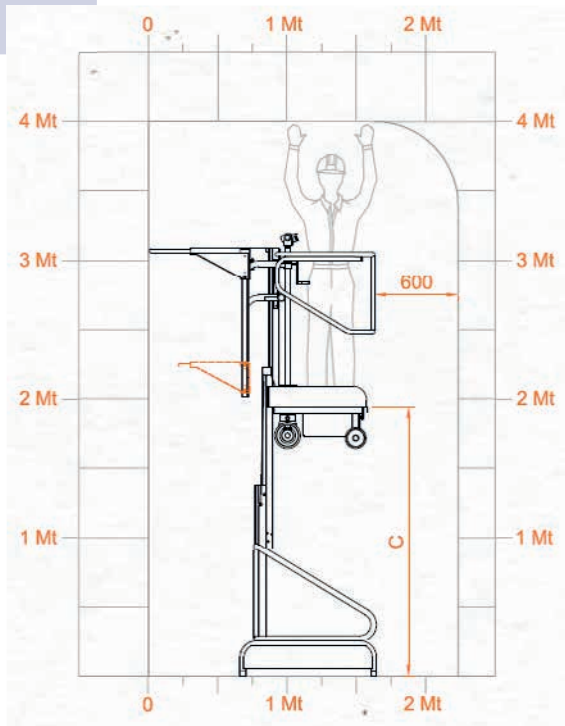




# ELEVAH 40 Move Picking

by FARAONE

**ELEKTRISCHE  
LEITER**



## TECHNISCHE DATEN

max. Arbeitshöhe	4,00 m
max. Tragfähigkeit	150 kg
Zulässige Personenhöchstzahl	1
Einsatzbereich	Innen - Aussen
Höhe eingefahren (A)	1550 mm
Plattformhöhe eingefahren (B)	300 mm
Plattformhöhe ausgefahren (C)	1930 mm
max. Abmessungen der Maschine (D/E)	995 x 740 mm
Korbabmessungen (F/G)	1435 x 740 mm
Maschinengewicht	200 kg
Ablageschale Abmessungen	280 x 740 mm
Antriebsräder	Ø 190 x 60
Lenkrollen	Ø 150 x 45
Einstellung Kommissionierplattform	mechanisch
Vertikal Hub (H)	830 mm
min. Plattformhöhe (eingefahren)	610 mm
max. Plattformhöhe (ausgefahren)	3100 mm
Abmessungen (I/J)	450 (660) x 725 mm
Tragkraft Plattform	40 kg
Antrieb	elektro
Batterien	2 AGM 12V 45 Ah*
Batterie Ladegerät	110V - 220V
max. Steigfähigkeit (K)	15%
Wenderadius innen/aussen	0/1400 mm
max. Geschwindigkeit (Heben / Senken)	0,08-0,10 m/s
max. Verfahrgeschwindigkeit	1,3 m/s
Arbeitszyklen** (komplett aufgeladen)	100

Maschine entspricht den europäischen Normen für fahrbare Hubarbeitsbühnen nach DIN EN280, mit CE- & TÜV- Zertifizierung und Zulassung für den Betrieb in Innenbereichen bei Windstille

\* Asymmetrische Lastverteilung in voller Höhe

\*\*\* Ein Arbeitszyklus = 20m Fahren + 1 x komplett Heben + 1 x komplett Senken

## BESONDERHEITEN

- ✓ Leichte Aluminiumkonstruktion
- ✓ kleiner Wendekreis
- ✓ Selbstfahrend
- ✓ Einfacher Zugang
- ✓ Mechanisch verstellbare Picking-Fläche
- ✓ kompakt und benutzerfreundlich

